

2023年3月期 決算説明資料

TOYO
東洋機械金属株式会社

2023年4月27日

証券コード
6210

インデックス

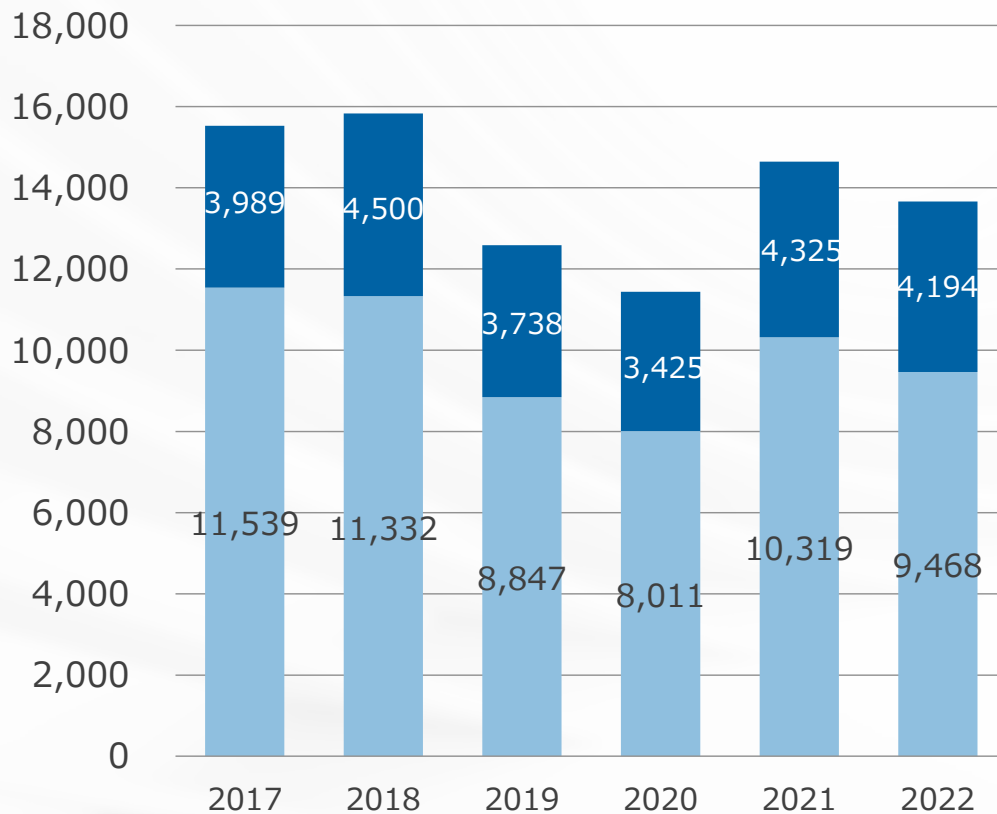
1. 2023年3月期 業績概要	2
2. 2024年3月期 業績予想	9
3. トピックス	18
4. <Appendix>	21

2023年3月期 業績概要

事業環境の概要

景気は回復基調であるものの、サプライチェーンの混乱等の影響により、国内の射出成形機・ダイカストマシンの出荷台数は楽観視できない状況にある

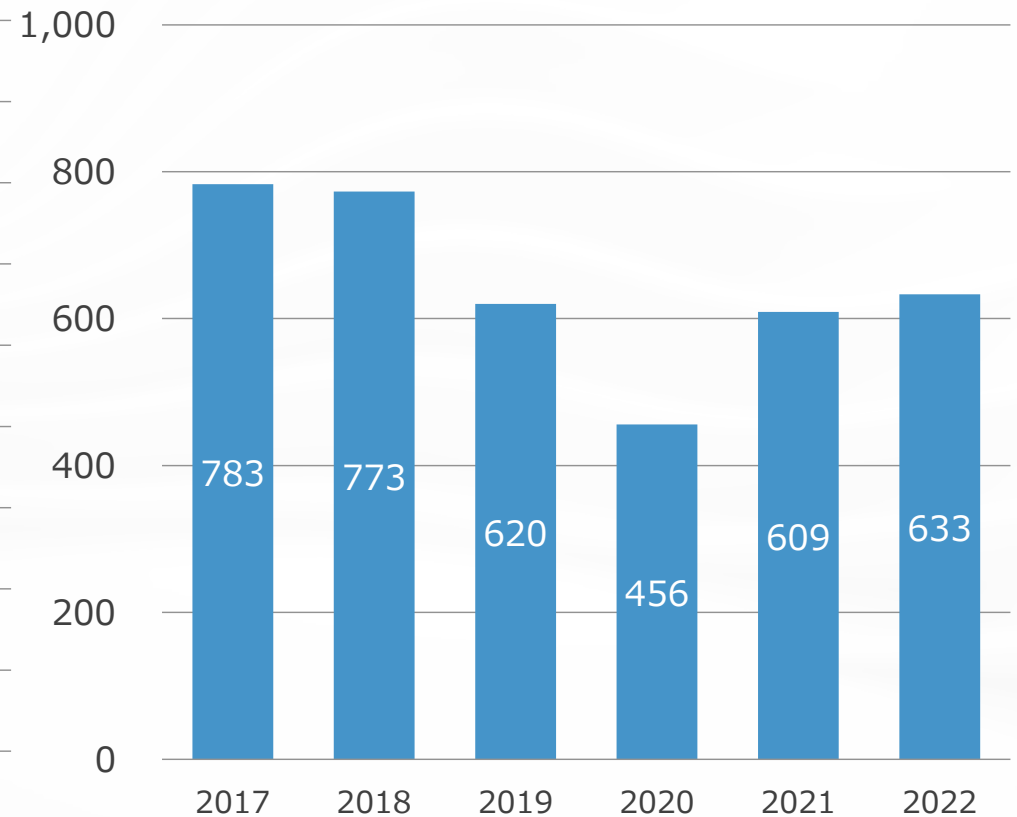
射出成形機出荷台数



■ 射出成形機200t未満 ■ 射出成形機200t以上

出典：日本産業機械工業会

ダイカストマシン出荷台数



■ ダイカストマシン

出典：日本ダイカストマシン工業会

2023年3月期 経営成績

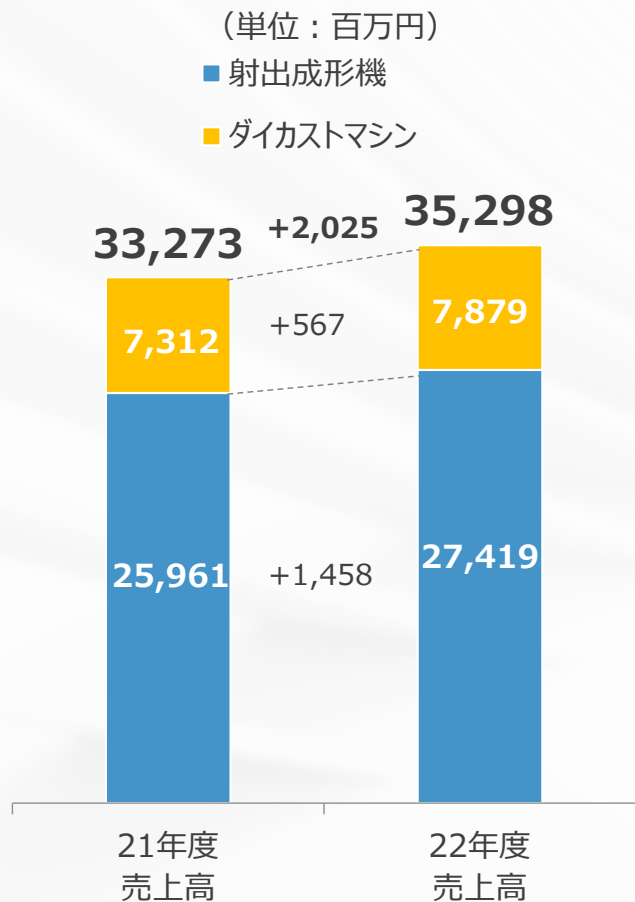
売上は自動車、生活用品関連向けに増加したものの、
利益は部材の仕入価格高騰や調達難に伴う生産効率の悪化により減少

項目 (単位：百万円)	2021年度 実績	2022年度 実績	前期比 増減	前期比 増減率
受注高	36,137	31,211	△4,926	△13.6%
売上高	33,273	35,298	+2,025	+6.1%
営業利益	1,759	1,319	△440	△25.0%
営業利益率	5.3%	3.7%	△1.6P	—
経常利益	1,970	1,538	△432	△21.9%
親会社株主に帰 属する当期純利益	1,276	987	△289	△22.6%
1株当たり当期純 利益	62.18円	48.13円	△14.05円	△22.6%
<参考> 為替レート(USD)	122円	134円	+12円	+9.8%

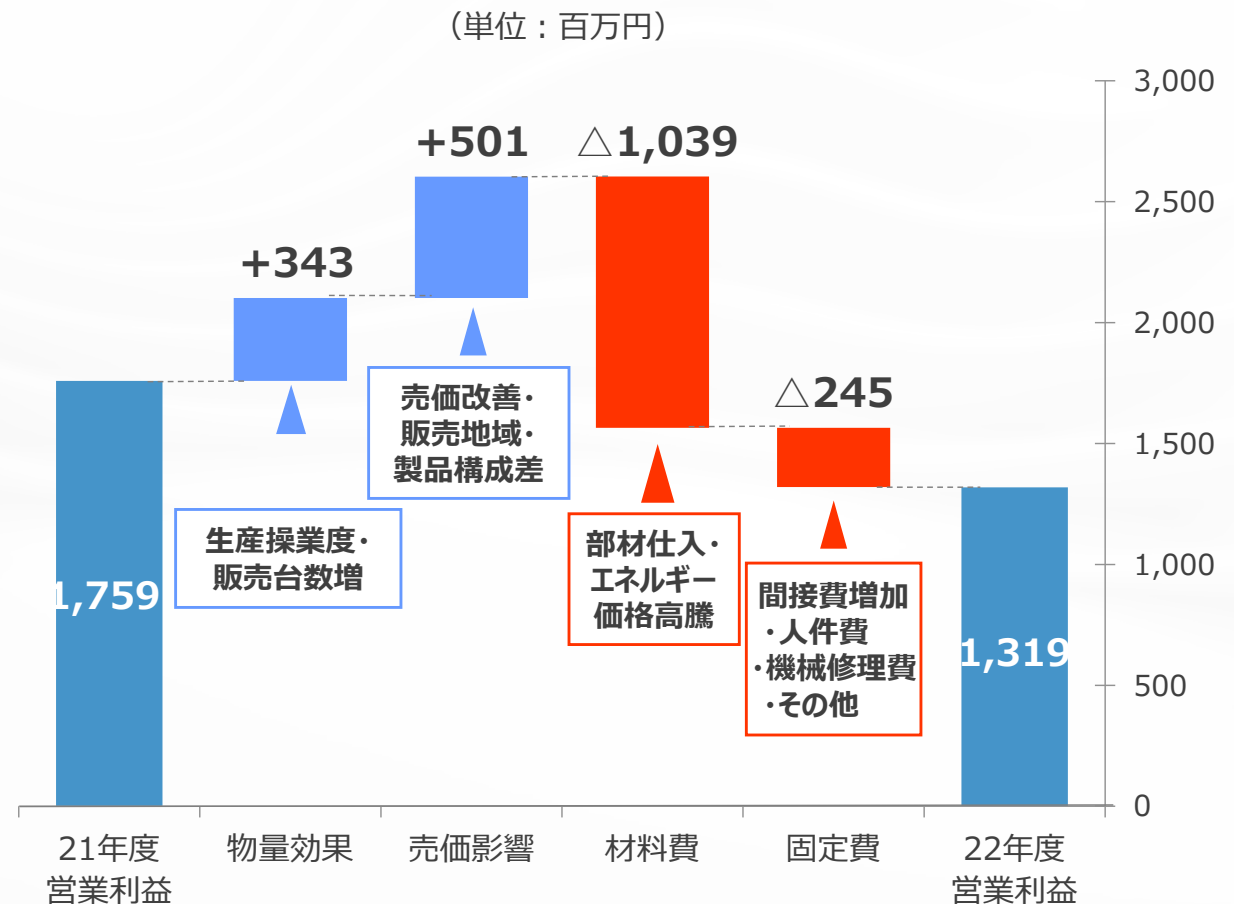
売上高・営業利益の増減要因分析

売上高は、射出成形機及びダイカストマシン共に増加したものの、
営業利益は、部材仕入価格の高騰が影響し、13億円（前期比△4億円）となる

売上高



営業利益増減要因分析



製品別受注高・売上高・受注残高

受注高は312億円（前期比△49億円）、受注残高は89億円（前期比△54億円）

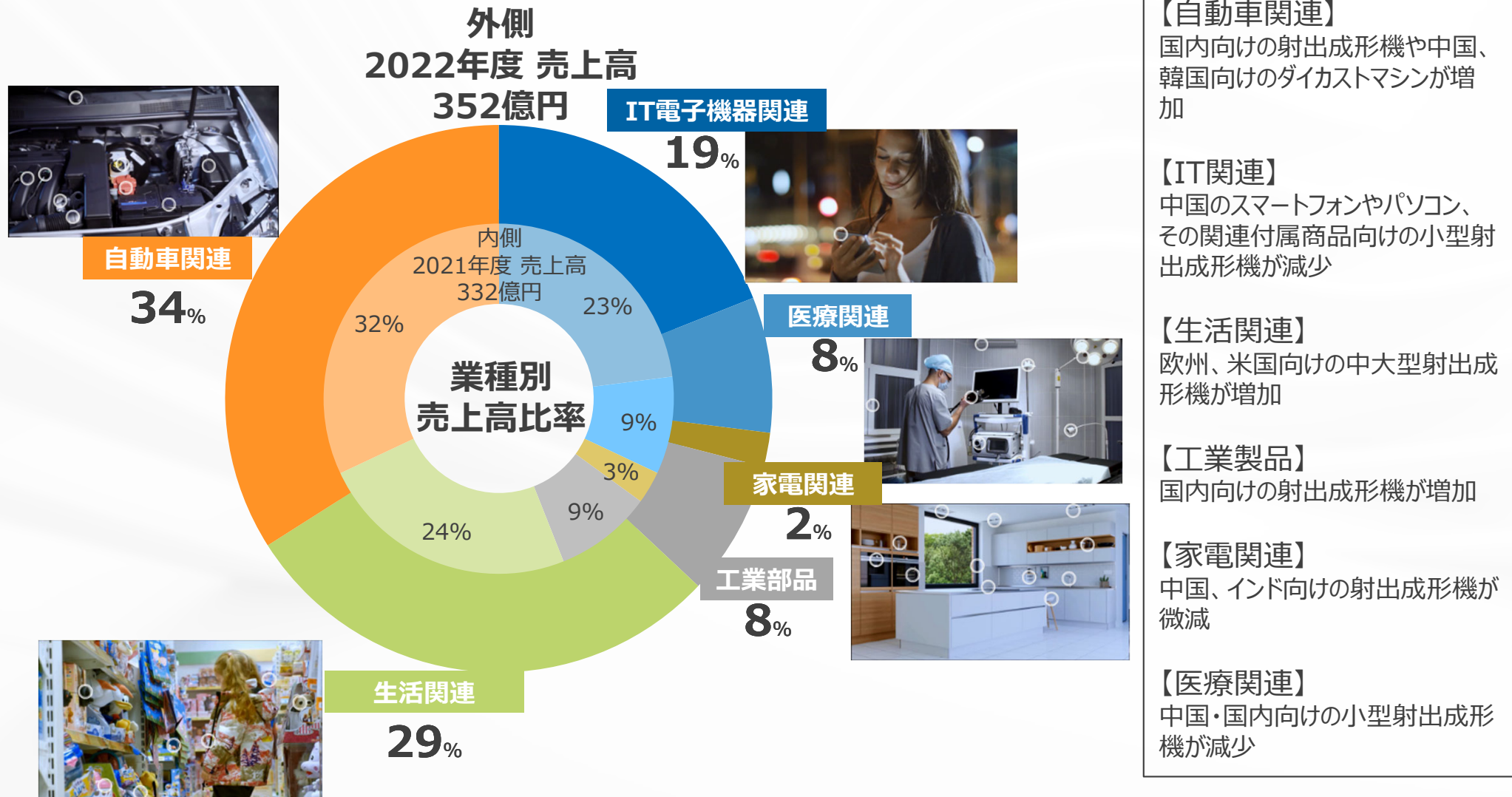
射出成形機 (単位:百万円)	2021年度 実績	構成比	2022年度 実績	構成比	増減	増減率
受注高	26,648	74%	24,438	78%	△2,210	△8.3%
(内、海外)	(19,100)	(72%)	(17,710)	(72%)	(△1,390)	(△7.3%)
売上高	25,961	78%	27,419	78%	+1,458	+5.6%
(内、海外)	(19,296)	(74%)	(20,004)	(73%)	(+708)	(+3.7%)
受注残高	9,278	71%	6,297	70%	△2,981	△32.1%

ダイカストマシン (単位:百万円)	2021年度 実績	構成比	2022年度 実績	構成比	増減	増減率
受注高	9,490	26%	6,773	22%	△2,717	△28.6%
(内、海外)	(7,033)	(74%)	(4,636)	(68%)	(△2,397)	(△34.1%)
売上高	7,312	22%	7,879	22%	+567	+7.8%
(内、海外)	(5,234)	(72%)	(5,823)	(74%)	(+589)	(+11.3%)
受注残高	3,774	29%	2,667	30%	△1,107	△29.3%

※構成比の欄は受注高、売上高、受注残高における射出成形機とダイカストマシンの構成比。それぞれの海外比率を括弧書き表記しています。

業種別売上高の動向

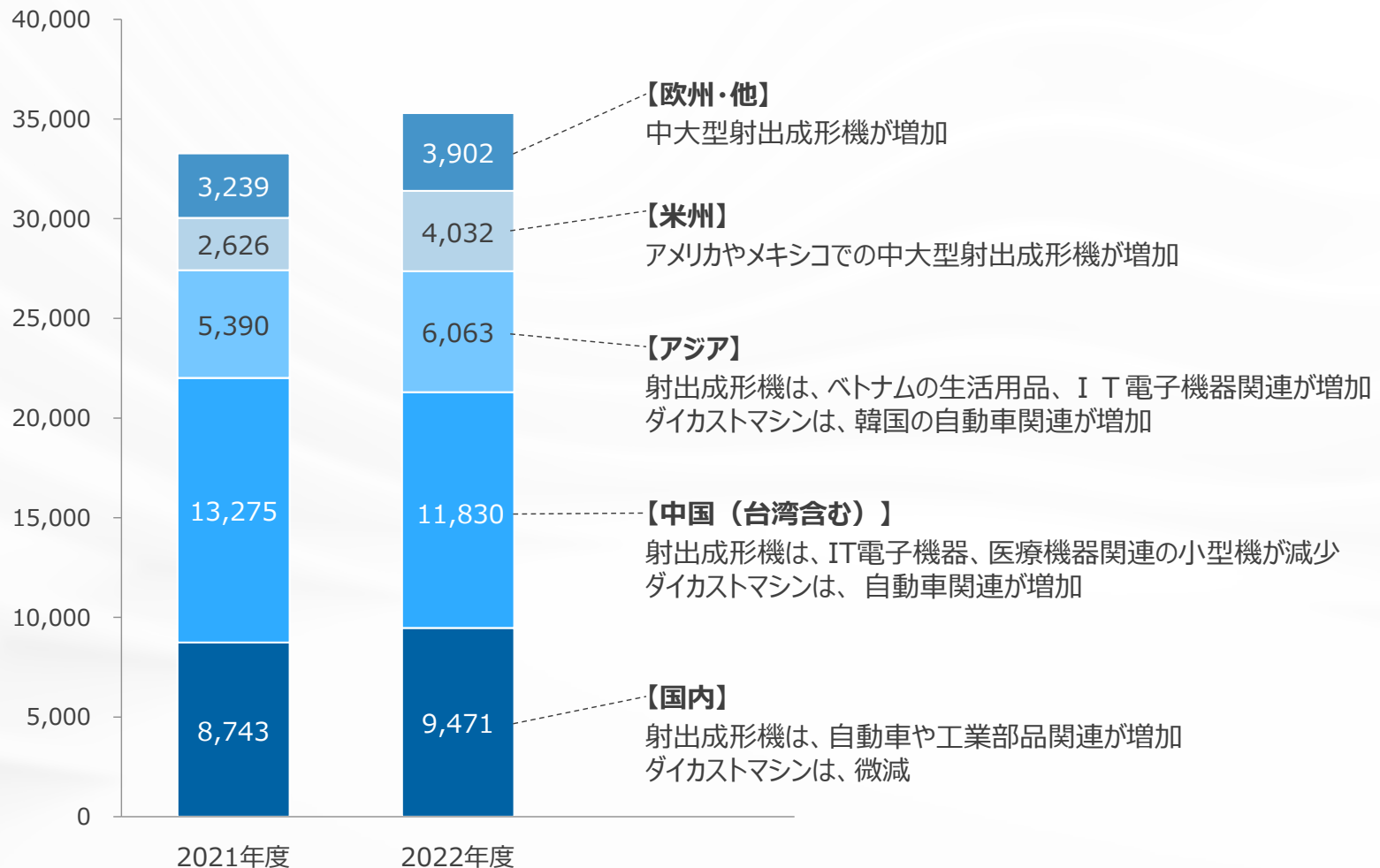
自動車および生活関連向けの射出成形機、ダイカストマシン共に堅調に推移
IT電子機器関連は中国の射出成形機の売上が減少



地域別売上高の動向

中国は減少したが、国内、アジア、米州、欧州他で増加

地域別売上高推移 (単位:百万円)



2024年3月期 業績予想

経営理念・経営方針と2023年度までの基本方針

経営理念

新たな価値創造を通じて社会に貢献し、
一人ひとりが輝けるより豊かな未来を実現する

経営方針

製品 - 顧客満足を追求する独自技術で安心・安全・価値ある製品をお届けする
顧客 - 顧客からベストパートナーとして選ばれる企業を目指す
社員 - 全社員が自信と誇りを持って働ける活力ある職場づくりに努める
社会 - 希望と未来が描ける持続可能な明るい社会の実現に貢献する

基本方針

Customers'Value Up

顧客が抱えるモノづくり領域の課題を解決し、
顧客の付加価値向上に貢献する

QCDSの改善

周辺領域への
取り組み

持続的成長に向けた 新たな取り組み

自社・顧客・社会が持続的に成長できる仕
組みと体制を整備する

A I 技術
新素材対応

SDGs
ESG経営

経営基盤の刷新と強化

経営管理基盤と人材育成の仕組みを再構
築しコーポレート・ガバナンス体制のさらなる
強化を進める

経営管理
体制の強化

人材育成制度
の構築

2024年3月期 通期の業績予想

2023年度の見通しは、市場の需要は堅調に推移すると予想されるが、部材調達環境は想定以上に悪化しており、更なる価格高騰が予想される

項目 (単位：百万円)	2022年度 実績	2023年度 予想	前期比 増減	前期比 増減率
受注高	31,211	35,000	+3,789	+12.1%
売上高	35,298	33,000	△2,298	△6.5%
営業利益	1,319	400	△919	△69.7%
営業利益率	3.7%	1.2%	△2.5P	—
経常利益	1,538	600	△938	△61.0%
親会社株主に帰 属する当期純利 益	987	370	△617	△62.5%
1株当たり 当期純利益	48.13円	18.03円	△30.10円	△62.5%
<参考> 為替レート (USD)	134円	130円	△4円	△3.0%

製品別 受注高・売上高・受注残高予想

受注高は350億円（前期比+37億円）、売上高は330億円（前期比△22億円）
受注残高は109億円（前期比+20億円）を予想

射出成形機 (単位:百万円)	2022年度 実績	構成比	2023年度 予想	構成比	増減	増減率
受注高	24,438	78%	27,000	77%	+2,562	+10.5%
(内、海外)	(17,710)	(72%)	(20,000)	(74%)	(+2,290)	(+12.9%)
売上高	27,419	78%	25,500	77%	△1,919	△7.0%
(内、海外)	(20,004)	(73%)	(18,500)	(73%)	(△1,504)	(△7.5%)
受注残高	6,297	70%	7,797	71%	+1,500	+23.8%

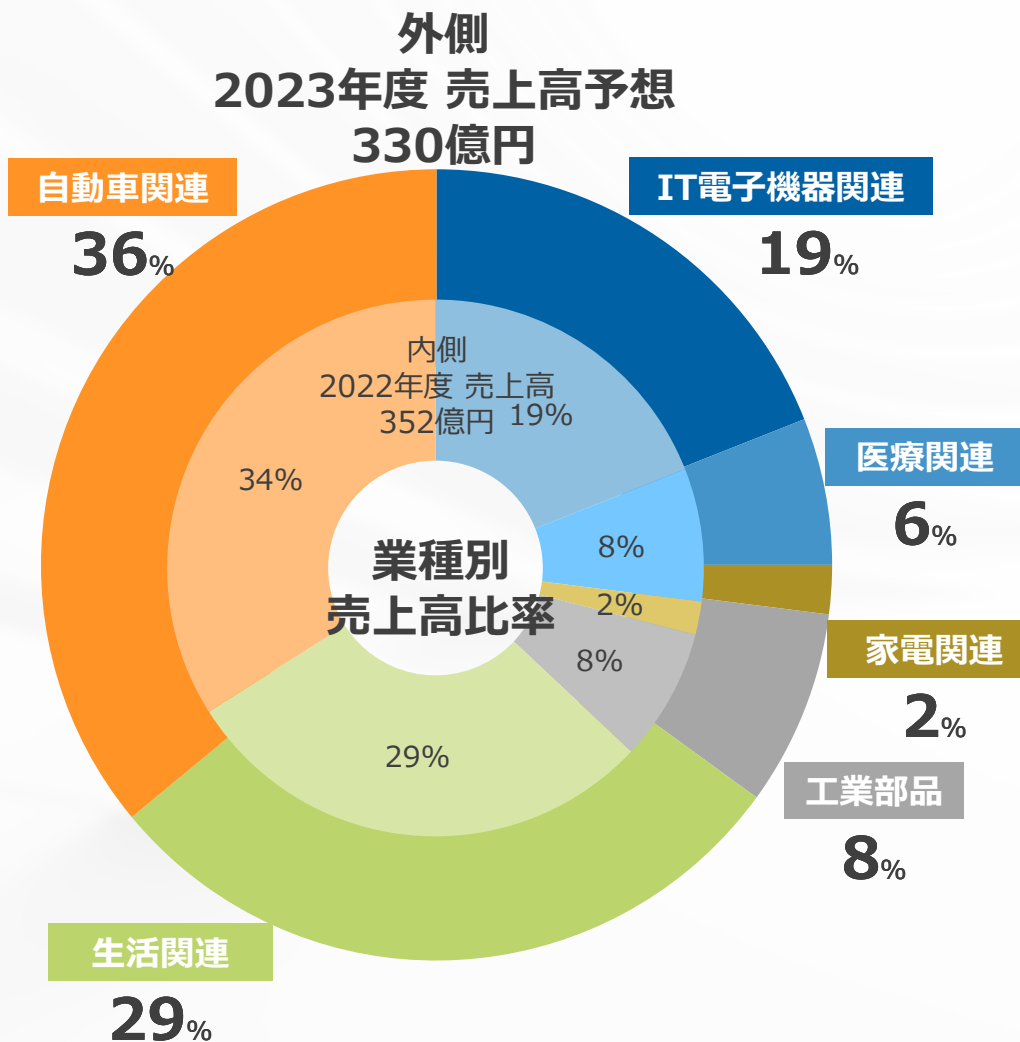
ダイカストマシン (単位:百万円)	2022年度 実績	構成比	2023年度 予想	構成比	増減	増減率
受注高	6,773	22%	8,000	23%	+1,227	△+18.1%
(内、海外)	(4,636)	(68%)	(6,000)	(75%)	(+1,364)	(+29.4%)
売上高	7,879	22%	7,500	23%	△379	△4.8%
(内、海外)	(5,823)	(74%)	(5,500)	(73%)	(△323)	(△5.5%)
受注残高	2,667	30%	3,168	29%	+501	+18.8%

※構成比の欄は受注高、売上高、受注残高における射出成形機とダイカストマシンの構成比。それぞれの海外比率を括弧書き表記しています。

業種別・地域別 売上高予想

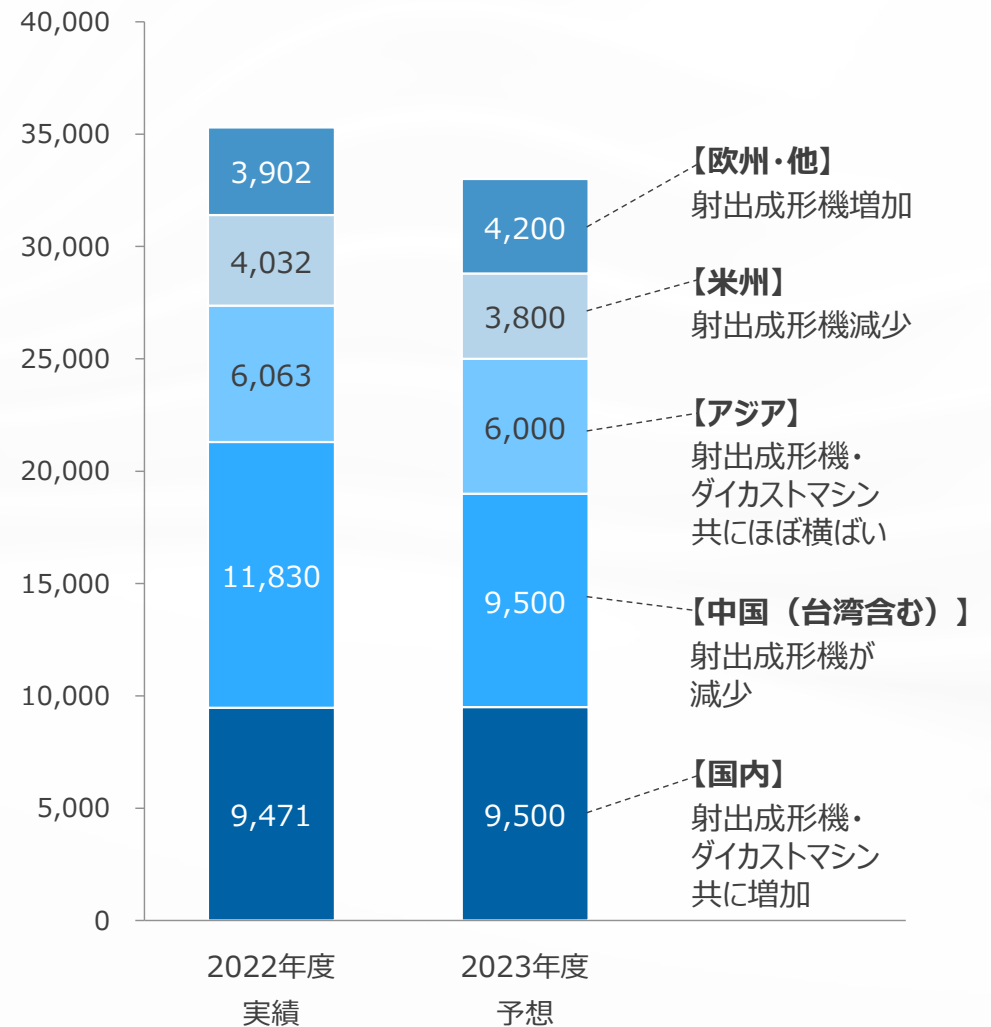
業種別では自動車、生活関連向けが増加、地域別では欧州他が増加する見込み
一方で、中国のIT電子機器、医療機器関連は、減少する見込み

業種別売上高構成予想



地域別売上高予想

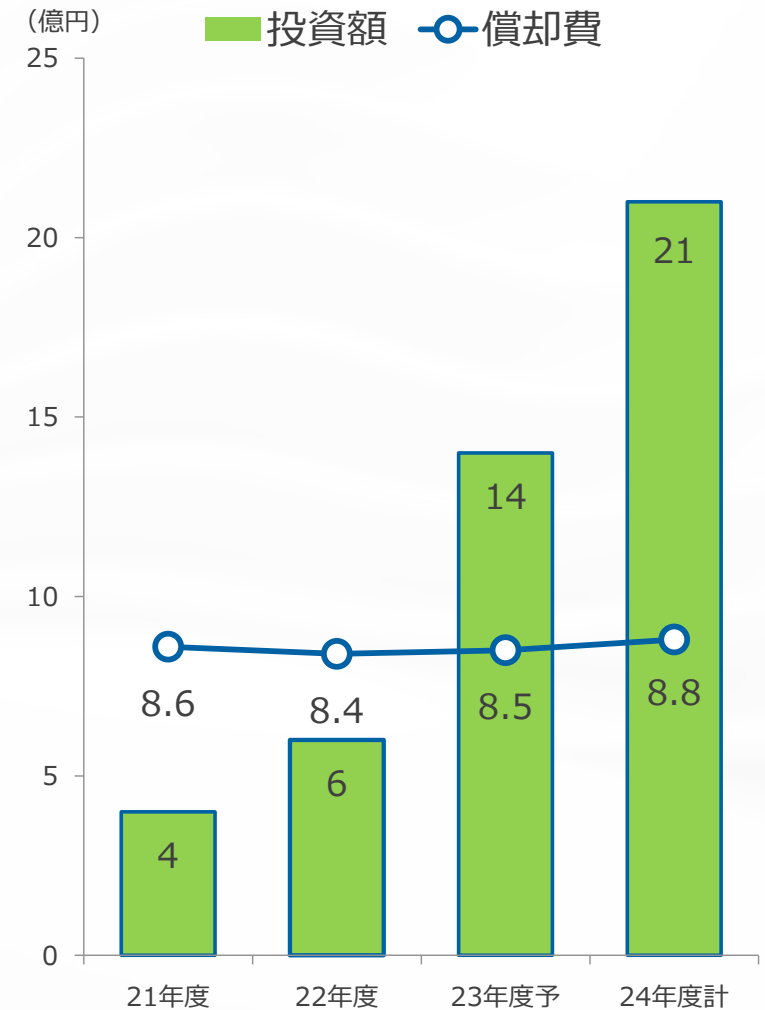
(単位:百万円)



2024年度までの主な設備投資計画と減価償却費の推移

国内及び中国工場の生産設備を拡大

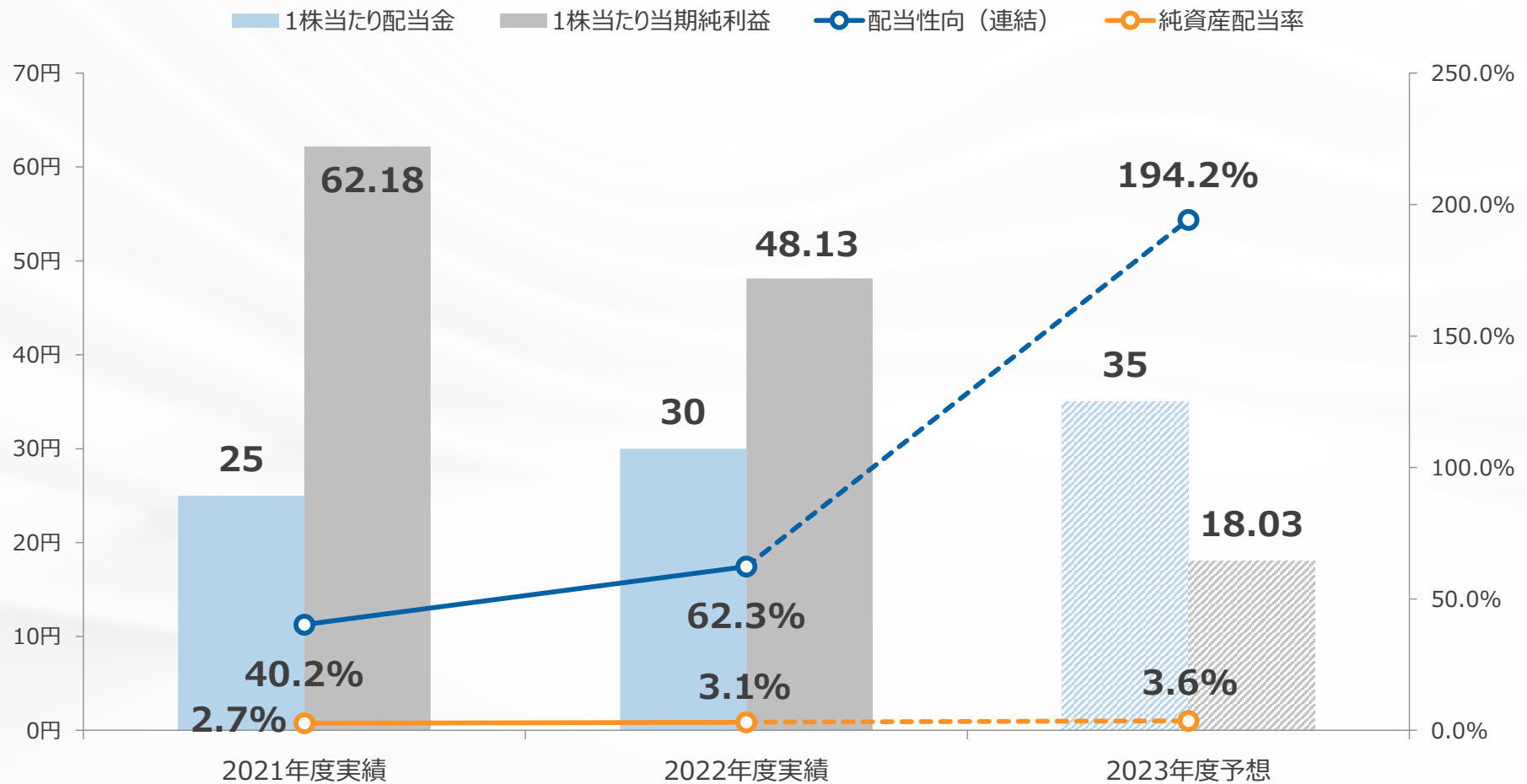
2023年度～2024年度までの主な生産設備投資計画	投資金額
国内明石工場	30億円
中大型組立工場増築 第Ⅱ期G17棟増設 (24.10完成予定)	18
グループ会社サービス物流センター移転新築 (23.10完成予定)	6
その他現有資産(有形・無形)維持・更新等	6
中国常熟工場(23.2完成生産開始)	5億円
第3期組立工場(延べ床面積:約2,775㎡)	3
研究棟(延べ床面積:1,668㎡ 3階建て)	2
主な生産設備投資計画総額	35億円



株主還元について

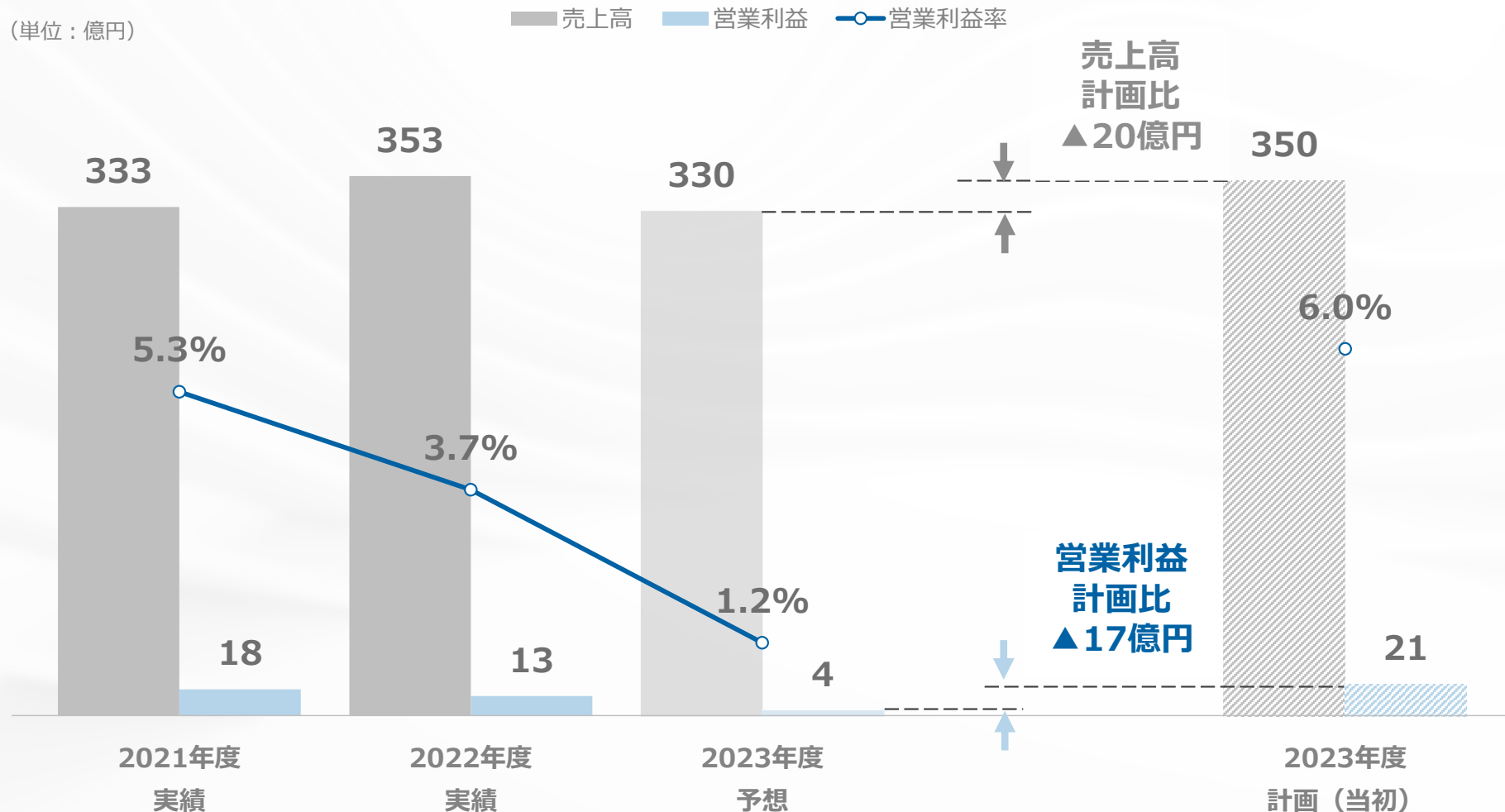
2022年度の年間配当は1株につき30円を実施
2023年度の年間配当は1株につき35円を予定
資本コストを意識した経営とし、株主還元を強化

1株当たりの配当金・当期純利益、配当性向、純資産配当率



中期経営計画の進捗について

中計最終年度の2023年度は、売上高350億円・営業利益率6%を計画していました。しかしながら、当初想定を超える部材価格やエネルギー価格の高騰等の状況を鑑み、2023年度は売上高330億円・営業利益率1.2%の予想としました。



※中期計画では、営業利益の額は開示していませんが、公表している売上高と営業利益率により計算した数値を記載

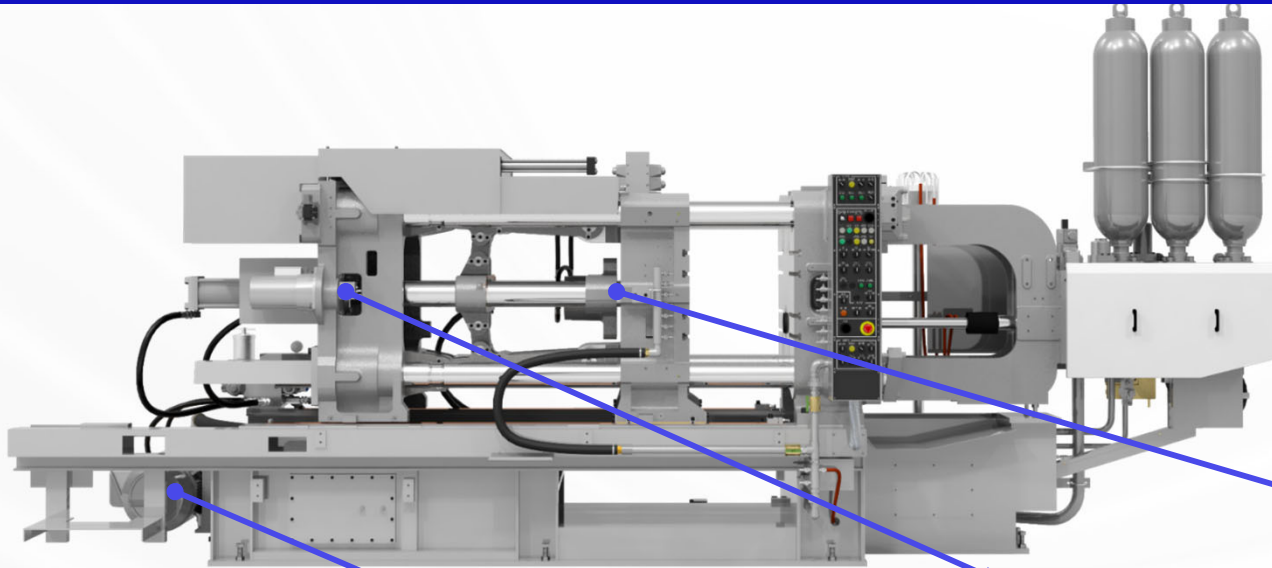
新・中期経営計画と今後の取り組みについて

- **新・中期経営計画（2024年度～2026年度）は、2023年夏頃から策定を開始し、2024年春頃に開示する予定です**
- **引き続き、M&Aも視野に入れた成長分野への積極投資を基本として、資本コストや株価を意識した経営を推進し、更なる企業価値向上に努めます**
- **また、昨年の「統合報告書2022」にて開示したマテリアリティを軸として、人的資本の強化などサステナビリティへの取り組みも推進していきます**
※なお、「統合報告書2023」は2023年8月末頃の発行を予定しています

トピックス

トピックス①

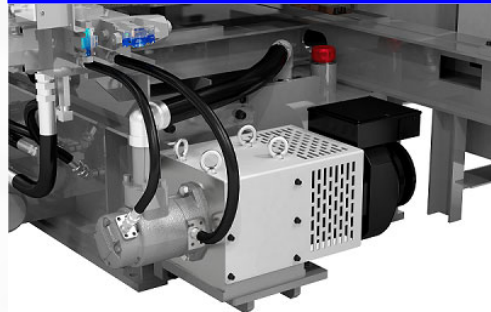
ダイカストマシンBD-V7EXseriesの電動化オプション



Customers' Value Up
～お客様の価値向上をめざす～

TOYOは環境性能が高い製品を通じて
SDGsに貢献していきます。

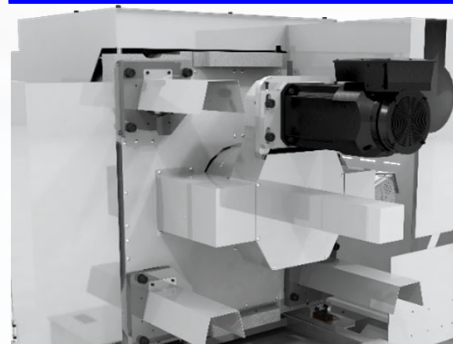
ポンプ回転制御ユニット



▶▶▶消費電力の削減

- ・動作に応じた回転数で流量調整
- ・回転数を抑えた制御で消費電力削減

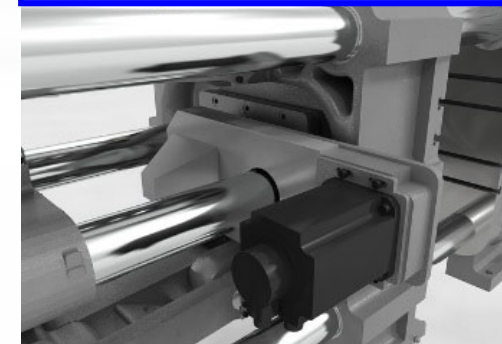
電動型締ユニット



▶▶▶サイクルタイム短縮

- ・位置精度向上
- ・異常トルク監視

電動押出ユニット



▶▶▶サイクルタイム短縮

- ・位置精度向上
- ・異常トルク監視

選べる電動ユニット ～油圧モデルのV7EXシリーズに対して必要な部分のみ選択～

トピックス②

中国常熟現地法人の第3工場完成 ～2023年2月より生産開始～



常熟現地法人外観
第3工場（右側）、研究棟（真ん中手前）



第3工場内部（組立風景）

- 常熟全体の生産台数年間1,400台（21年1,023台,22年826台の実績）
- 大型機680tonまでの生産が可能で、自動車業界からの需要に対応



中国販売現地法人と常熟生産工場との連携で中国事業を拡充

Appendix

貸借対照表 (B/S)

資産の部 (単位:百万円)	22/3末 実績	23/3末 実績	増減	コメント
流動資産	22,651	24,153	+1,502	受取手形及び売掛金が10億円増加したことや棚卸資産が7億円増加したこと等により、流動資産は15億円増加。
現金及び預金	7,143	6,922	△221	
受取手形及び売掛金	7,446	8,451	+1,005	
棚卸資産	6,621	7,391	+770	
固定資産	8,482	8,121	△361	繰延税金資産(固定)が2億円減少したことや減価償却が進んだこと等により、固定資産は3億円減少。
有形固定資産	6,561	6,404	△157	
無形固定資産	507	438	△69	
投資その他資産	1,412	1,278	△134	
資産合計	31,133	32,275	+1,142	

負債・純資産の部 (単位:百万円)	22/3末 実績	23/3末 実績	増減	コメント
負債合計	11,506	11,916	+410	買掛金等の仕入債務が4億円増加したこと等により、負債合計は4億円増加。
支払手形及び買掛金	4,896	5,363	+467	
有利子負債残高	1,760	1,960	+200	
純資産合計	19,627	20,359	+732	親会社株主に帰属する当期純利益に係る利益剰余金や為替換算調整勘定が増加したこと等により、7億円増加。
負債純資産合計	31,133	32,275	+1,142	

キャッシュ・フロー計算書

フリー・キャッシュフローは1億円の収入となり、前期比+9億円

(単位:百万円)	2021年度 実績	2022年度 実績	増減	変動要因
営業活動による キャッシュ・フロー	△550	676	+1,226	税金等調整前純利益や固定資産減価償却費などにより、6億円の収入。
投資活動による キャッシュ・フロー	△315	△565	△250	有形固定資産の取得などにより、支出が前期3億円から5億円に増加。
財務活動による キャッシュ・フロー	540	△470	△1,010	配当金の支払いや長期借入金の返済などにより4億円の支出。
現金及び現金同等 物に係る換算差額	266	137	△129	為替の影響等により1億円の減少
現金及び現金同等 物の増減額	△58	△221	△163	前期0.5億円のマイナスから今期は2億円のマイナス。
現金及び現金同等 物の期首残高	7,183	7,143	△40	
現金及び現金同等 物の期末残高	7,143	6,922	△221	69億円となり、前期から2億円の減少。

財務データ（時系列）

項目	2019/3期	2020/3期	2021/3期	2022/3期	2023/3期
売上高 (百万円)	31,780	30,453	24,870	33,273	35,298
営業利益 (百万円)	2,054	1,426	△211	1,759	1,319
経常利益 (百万円)	2,137	1,438	△101	1,970	1,538
当期純利益 (百万円)	1,344	883	△232	1,276	987
包括利益 (百万円)	1,297	798	△124	1,719	1,392
売上高営業利益率	6.5%	4.7%	△0.8%	5.3%	3.7%
売上高経常利益率	6.7%	4.7%	△0.4%	5.9%	4.4%
売上高当期純利益率	4.2%	2.9%	△0.9%	3.8%	2.8%
現金及び預金 (百万円)	5,613	5,054	7,183	7,143	6,922
借入金・社債 (百万円)	1,300	1,200	960	1,760	1,960
純資産額 (百万円)	17,038	18,386	18,158	19,627	20,359
総資産額 (百万円)	29,080	28,128	28,573	31,133	32,275
自己資本比率	57.7%	64.3%	62.6%	62.1%	62.0%
自己資本当期純利益率	8.2%	5.1%	－	6.9%	5.0%
配当性向	35.1%	34.7%	－	40.2%	62.3%
役員・従業員数	749人	762人	780人	778人	774人

製品別・地域別データ（時系列）

製品別売上高推移（百万円）	2019/3期	2020/3期	2021/3期	2022/3期	2023/3期
射出成形機	22,732	23,824	19,606	25,961	27,419
ダイカストマシン	9,048	6,629	5,264	7,312	7,879

地域別売上高推移（百万円）	2019/3期	2020/3期	2021/3期	2022/3期	2023/3期
国内	10,924	10,821	6,904	8,743	9,471
中国	9,980	7,662	10,061	13,275	11,830
アジア	5,473	5,016	3,664	5,390	6,063
米州	2,471	2,951	2,237	2,626	4,032
欧州他	2,932	4,003	2,004	3,239	3,902

本資料に記載している将来の見通しに関する記載は、当社が現時点で把握可能な情報に基づき作成したものであり、実際の業績は今後様々な要因の変化によって見通しと大きく異なる場合があります。

TOYO

Customers' Value Up

～お客さまの価値向上をめざす～

連絡先 東洋機械金属株式会社 経営企画室
TEL. (078) 942-2345 (代表)
FAX. (078) 943-7275
URL. <http://www.toyo-mm.co.jp>