



注意事項

- ① 本製品は予告なく変更する場合があります。
- ② 本製品及びその関連技術（プログラムを含む）が、外国為替及び外国貿易法による規制に該当する場合は日本国外へ輸出あるいは技術提供の際に、日本政府の許可が必要になります。

SI-7 series

型締力



50

80

100

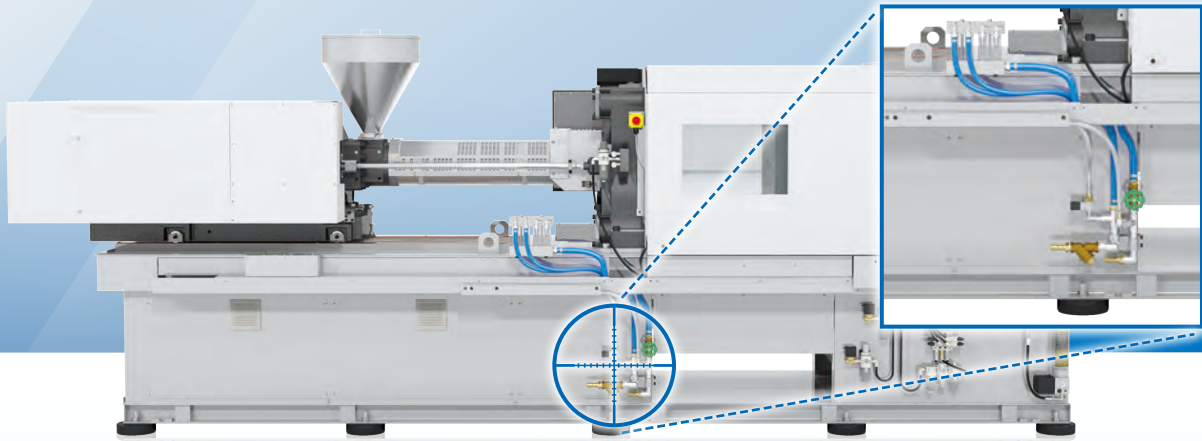
130

180

230

TOYO
MACHINERY & METAL

金型冷却水配管のバリエーション



過去の実績から選び抜いた 豊富な配管オプション

使用圧力

～0.4MPa

使用温度

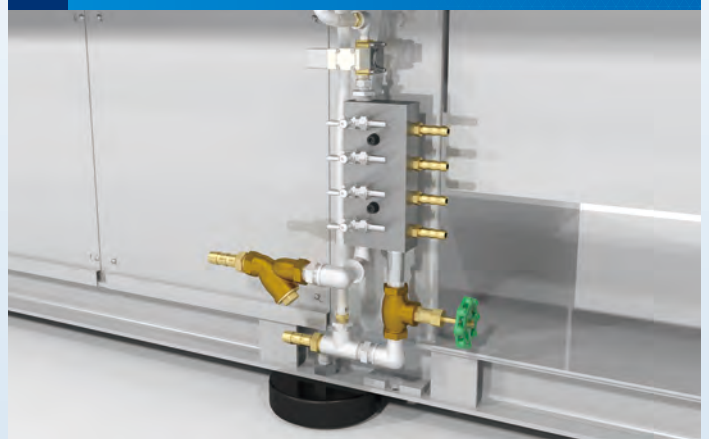
0～30℃
(工業用水)中継マニホールド
本体材質

アルミニウム

A 視認性に優れる冷却水フローゲージ



B INバルブ付き



C IN/OUTバルブ付き



D OUT流量計付き (IN/OUTバルブ付き)



Customers' Value Up
～お客様の価値向上をめざす～

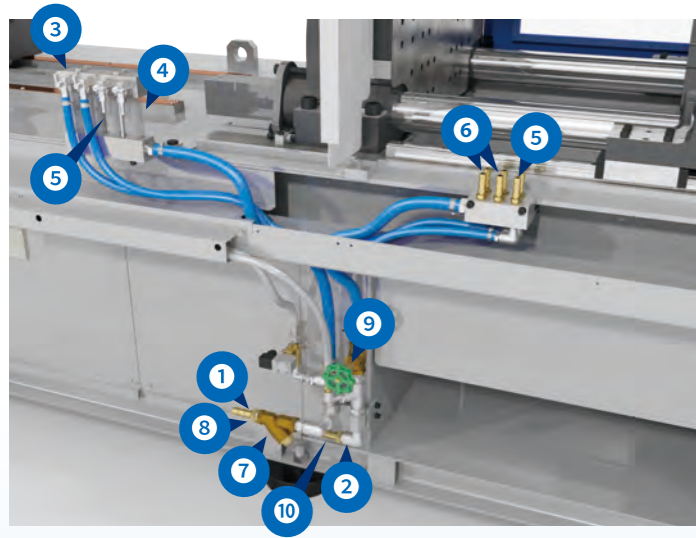
注意事項

① 本製品は予告なく変更する場合があります。

② 本製品及びその関連技術（プログラムを含む）が、外国為替及び外国貿易法による規制に該当する場合は日本国外へ輸出あるいは技術提供の際に、日本政府の許可が必要になります。

A 視認性に優れた冷却水フローゲージ

4BX511

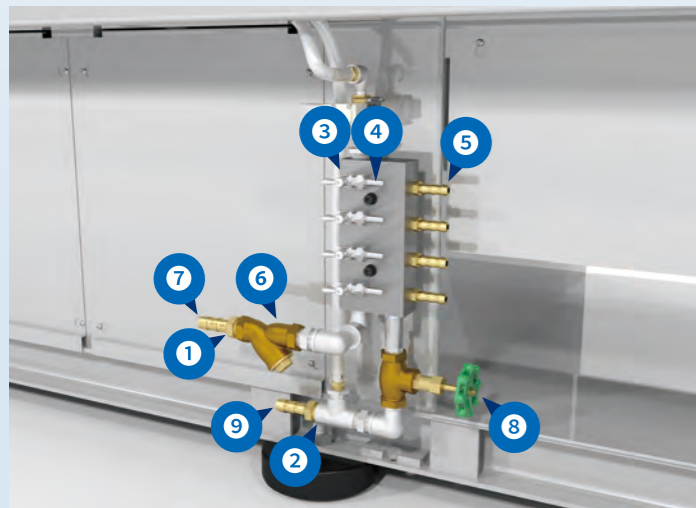


系列数(サイズ)	4系列(3/8)		
一次側接続口(サイズ)	①	給水側1口(Rc3/4(20A))	
	②	排水側1口(Rc3/4(20A))	
付属品	金型接続部	給水側	
		③	・バルブ Rc3/8(10A)
	④	・フローゲージ	
	⑤	・ホースニップル (ホース内径9mm用)	
	排水側	⑥	・ホースニップル (ホース内径9mm用)
一次側接続口	給水側	⑦	・Y型ストレーナ
		⑧	・ホースニップル (ホース内径19mm用)
		⑨	・流量調整バルブ
		⑩	・ホースニップル (ホース内径19mm用)
	排水側		

※冷却水マニホールド～金型間のホースはお客様にて準備ください。

B INバルブ付き

4BX501

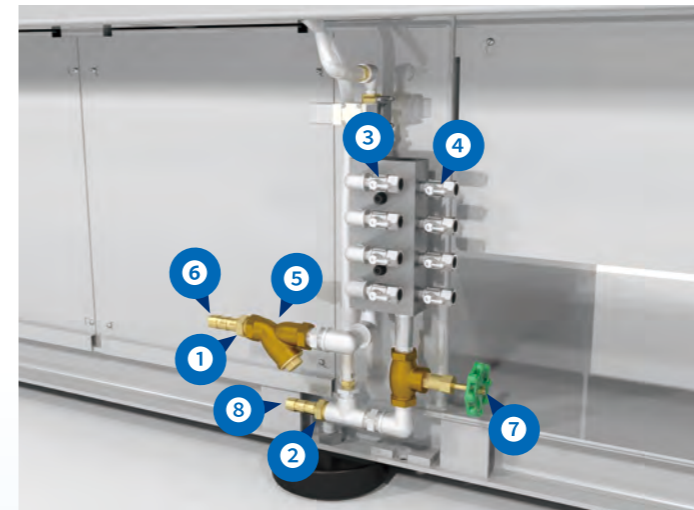


系列数(サイズ)	4系列(3/8)		
一次側接続口(サイズ)	①	給水側1口(Rc3/4(20A))	
	②	排水側1口(Rc3/4(20A))	
付属品	金型接続部	給水側	
		③	・バルブ Rc3/8(10A)
	④	・ホースニップル (ホース内径9mm用)	
	排水側	⑤	・ホースニップル (ホース内径9mm用)
一次側接続口	給水側	⑥	・Y型ストレーナ
		⑦	・ホースニップル (ホース内径19mm用)
		⑧	・流量調整バルブ
		⑨	・ホースニップル (ホース内径19mm用)
	排水側		

※冷却水マニホールド～金型間のホースはお客様にて準備ください。

C IN/OUTバルブ付き

4BX502

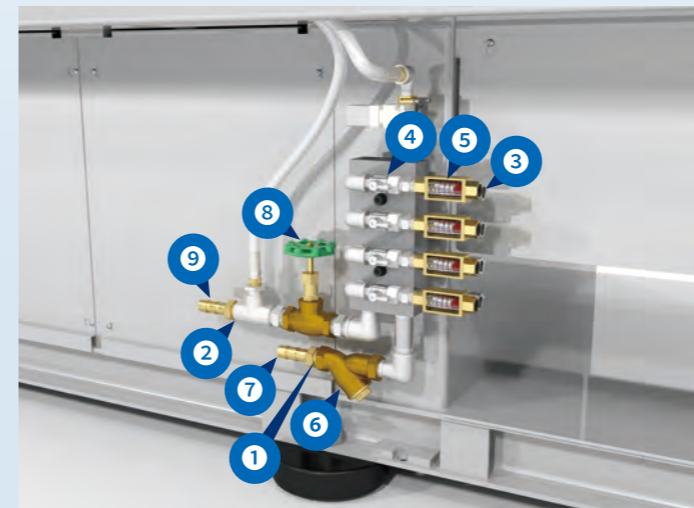


系列数(サイズ)	4系列(3/8)		
一次側接続口(サイズ)	①	給水側1口(Rc3/4(20A))	
	②	排水側1口(Rc3/4(20A))	
付属品	金型接続部	給水側	
		③	・バルブ Rc3/8(10A)
	④	排水側 ・バルブ Rc3/8(10A)	
一次側接続口	給水側	⑤	・Y型ストレーナ
		⑥	・ホースニップル (ホース内径19mm用)
		⑦	排水側 ・流量調整バルブ
		⑧	・ホースニップル (ホース内径19mm用)
	排水側		

※冷却水マニホールド側3/8サイズ継手(カブラ等)および冷却水マニホールド～金型間のホースはお客様にて準備ください。

D OUT流量計付き(IN/OUTバルブ付き)

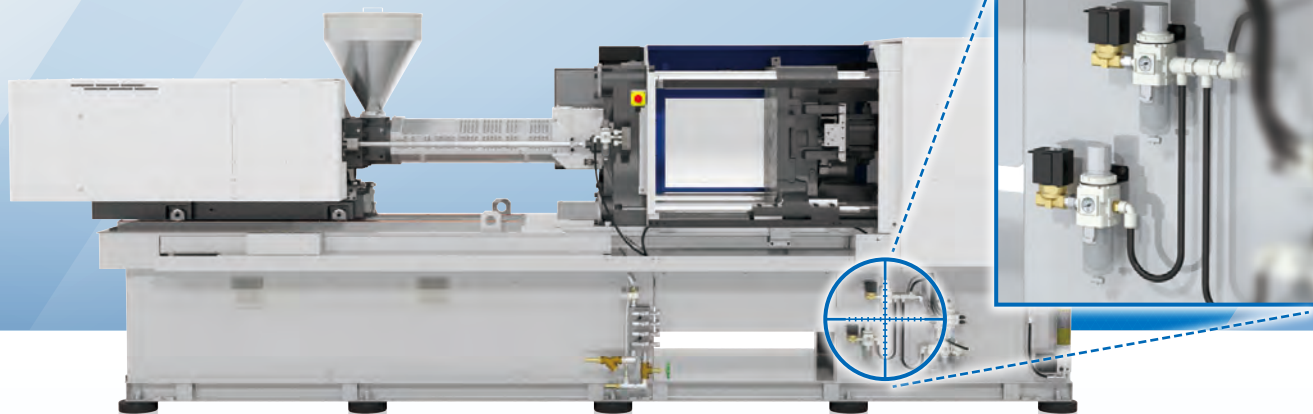
4BX503



系列数(サイズ)	4系列(3/8)		
一次側接続口(サイズ)	①	給水側1口(Rc3/4(20A))	
	②	排水側1口(Rc3/4(20A))	
付属品	金型接続部	給水側	
		③	・バルブ Rc3/8(10A)
	④	排水側 ・バルブ Rc3/8(10A)	
	⑤	・フローメータ	
一次側接続口	給水側	⑥	・Y型ストレーナ
		⑦	・ホースニップル (ホース内径19mm用)
		⑧	排水側 ・流量調整バルブ
		⑨	・ホースニップル (ホース内径19mm用)
	排水側		

※冷却水マニホールド側3/8サイズ継手(カブラ等)および冷却水マニホールド～金型間のホースはお客様にて準備ください。

エア払い落とし装置のバリエーション



エアの吹出しにより成形品を離型させることができます。
また、金型内の真空防止に活用できます。

A エア払い落とし装置(2方弁)1系列



B エア払い落とし装置(2方弁)2系列



C エア払い落とし装置(3方弁)1系列



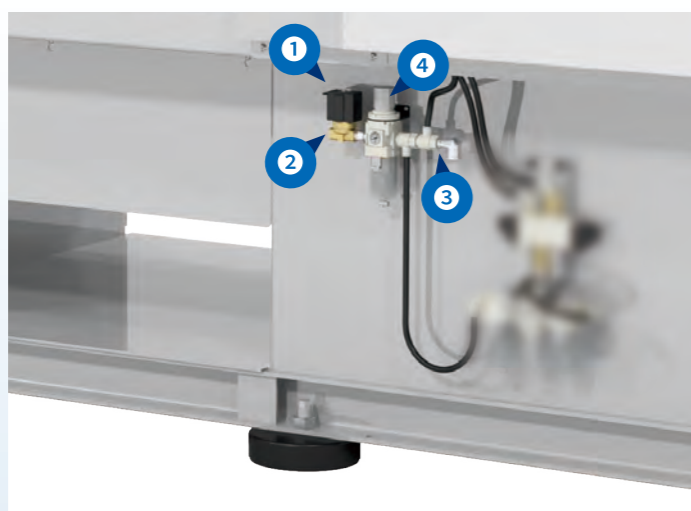
D エア払い落とし装置(3方弁)2系列



①	エアバルブの型式	2ポートシングルソレノイド（1方向の流れ。出力するか、止めるか）
②	金型側 接続口径	Rc3/8
③	エア源 接続口径	Rc3/8 （お客様にてエア供給をお願いします）
④	圧力調整範囲 （フィルタレギュレータ）	0.2～0.6MPa（空気：-10～50℃） 手動にて圧力設定が可能です。

A エア払い落とし装置（2方弁）1系列

4BXX101



B エア払い落とし装置（2方弁）2系列

4BXX102



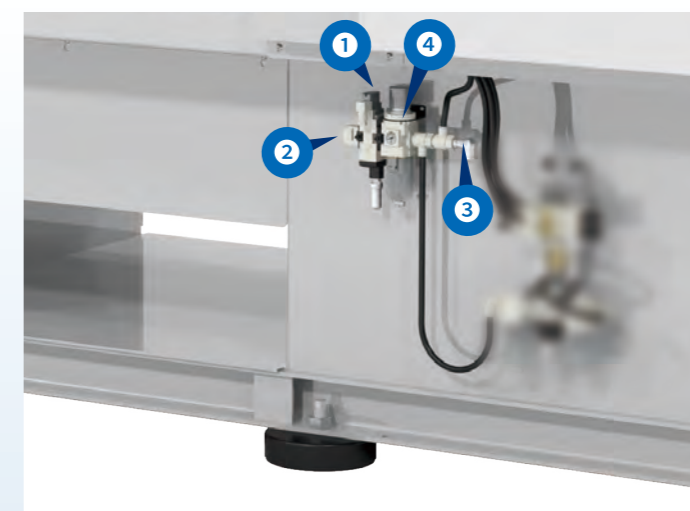
※1 金型側接続口(Rc3/8)～金型間のカブラ・ホース等は、お客様にて準備ください。

※2 他のエアオプションも選択された場合は、エア回路が共用となるため、エア源供給口の位置が変更になる場合があります。

①	エアバルブの型式	3ポートシングルソレノイド（流れは往復。出力するか、排気するか。配管に残圧は残りません）
②	金型側 接続口径	Rc3/8
③	エア源 接続口径	Rc3/8 （お客様にてエア供給をお願いします）
④	圧力調整範囲 （フィルタレギュレータ）	0.2～0.6MPa（空気：-10～50℃） 手動にて圧力設定が可能です。

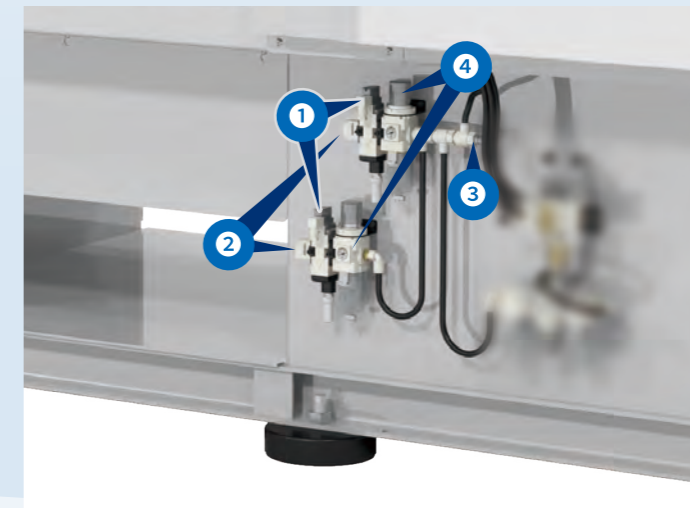
C エア払い落とし装置（3方弁）1系列

4BXX106



D エア払い落とし装置（3方弁）2系列

4BXX107



※1 金型側接続口(Rc3/8)～金型間のカブラ・ホース等は、お客様にて準備ください。

※2 他のエアオプションも選択された場合は、エア回路が共用となるため、エア源供給口の位置が変更になる場合があります。

Si-7 series

型締力



50

80

100

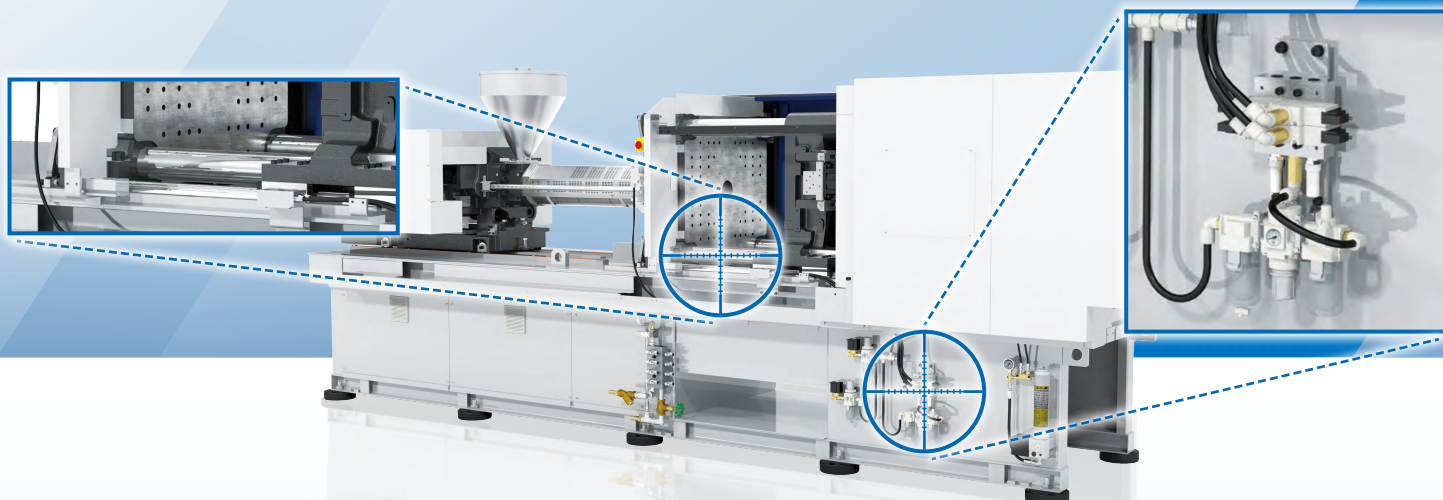
130

180

230

TOYO
MACHINERY & METAL

エア-中子のバリエーション



- エアにて金型の中子シリンダを動作できます。
- エアバルブは、1個で1系列とします。
- 中子シリンダは同時動作で、1系列2本まで取付可能です。

中継マニホールド
本体材質

アルミニウム

A

エア-中子1系列



B

エア-中子2系列

Customers' Value Up
～お客様の価値向上をめざす～

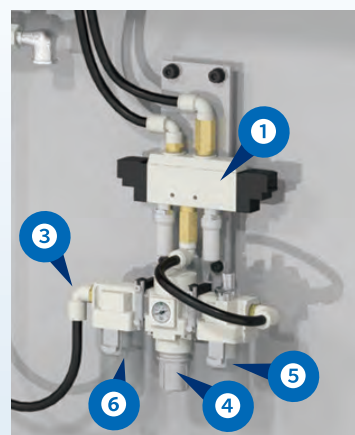
注意事項

- ① 本製品は予告なく変更する場合があります。
- ② 本製品及びその関連技術（プログラムを含む）が、外国為替及び外国貿易法による規制に該当する場合は日本国外へ輸出あるいは技術提供の際に、日本政府の許可が必要になります。

①	エアバルブの型式	5ポートソレノイドバルブ(3位置クローズドセンタ)
②	金型側 接続口径	Rc3/8(1系列で中子シリンダ2本まで取付可能)
③	エア源 接続口径	Rc3/8 (お客様にてエア供給をお願いします)
④	圧力調整範囲 レギュレータ	0.2~0.6MPa(空気:-10~50℃) 手動にて圧力設定が可能です。
⑤	ルブリケーター	エアシリンダへ潤滑油の供給が可能
⑥	エアフィルタ	—

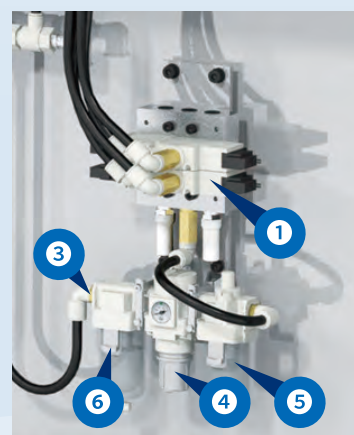
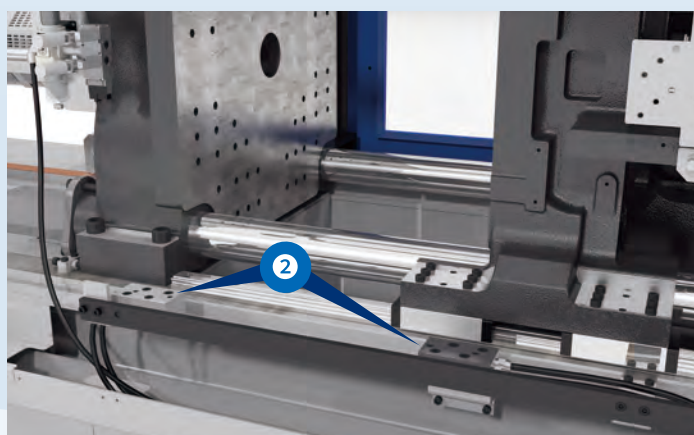
A エア-中子装置1系列

4BXX111



B エア-中子装置2系列

4BXX112



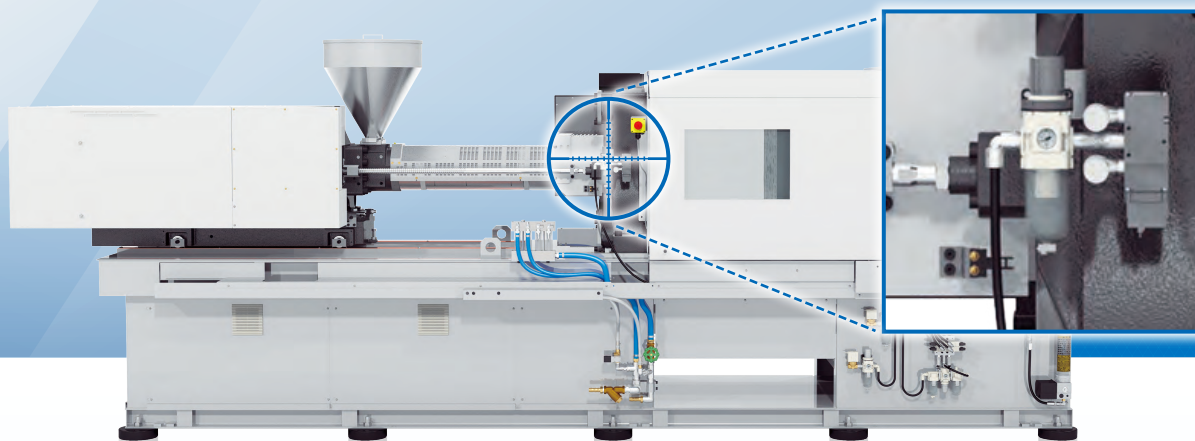
※1 金型側接続口(Rc3/8)~金型間のカブラ・ホース等は、お客様にて準備ください。

※2 他のエアオプションも選択された場合は、エア回路が共用となるため、エア源供給口の位置が変更になる場合があります。

Si-7 series

TOYO
MACHINERY & METAL

エアバルブゲート1系列

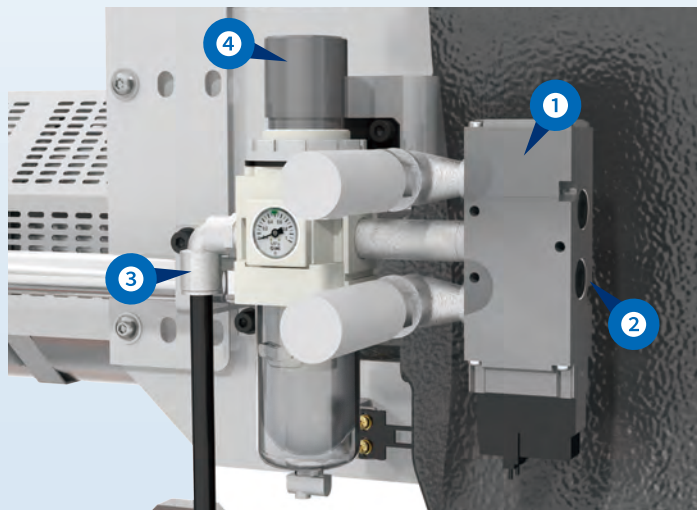


- エアにて金型のバルブゲートシリンダを動作できます。
- エアバルブは、1個で1系列とします。



エアバルブゲート1系列

4BXX116



①	エアバルブの型式	5ポートソレノイドバルブ (2位置シングル)
②	金型側 接続口径	Rc3/8
③	エア源 接続口径	Rc3/8(お客様にてエア 供給をお願いします)
④	圧力調整範囲 (フィルタレギュレータ)	0.2~0.6MPa (空気:-10~50°C) 手動にて圧力設定が可能 です。

※1 金型側接続口(Rc3/8)~金型間のカブラ・ホース等は、お客様にて準備ください。

※2 他のエアオプションも選択された場合は、エア回路が共用となるため、エア源供給口の位置が変更になる場合があります。

Customers' Value Up
~お客様の価値向上をめざす~

注意事項

① 本製品は予告なく変更する場合があります。

② 本製品及びその関連技術(プログラムを含む)が、外国為替及び外国貿易法による規制に該当する場合は日本国外へ輸出あるいは技術提供の際に、日本政府の許可が必要になります。

Si-7 series

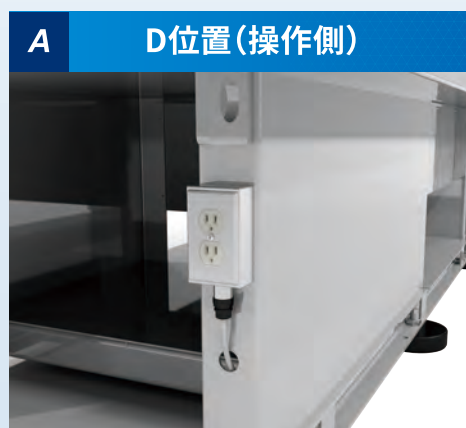
TOYO
MACHINERY & METAL

100Vコンセント位置のバリエーション

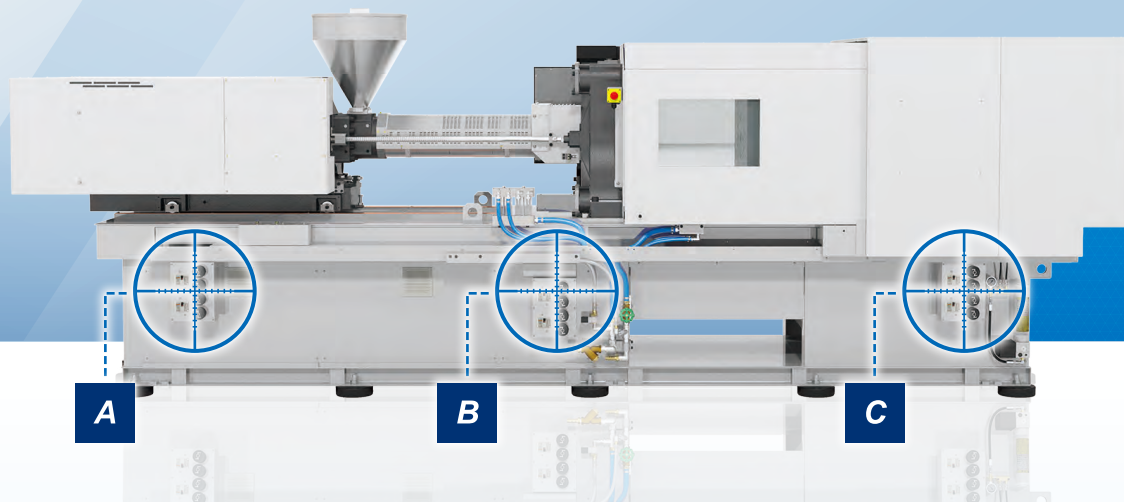


レイアウトに合わせて位置を選択できます。
2口タイプが1箇所取り付け可能です。

複数箇所必要な場合や指定位置への取り付けの場合は別途オプションとなります。
コンセントには客先用接続プラグは付属していません。



200Vコンセント位置のバリエーション

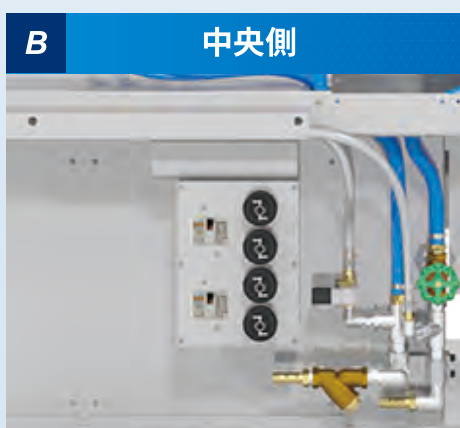


レイアウトに合わせて位置を選択できます。
 それぞれに取り付け可能です。

成形機とは別に電源容量が必要となります。

指定位置への取り付けの場合は別途オプションとなります。

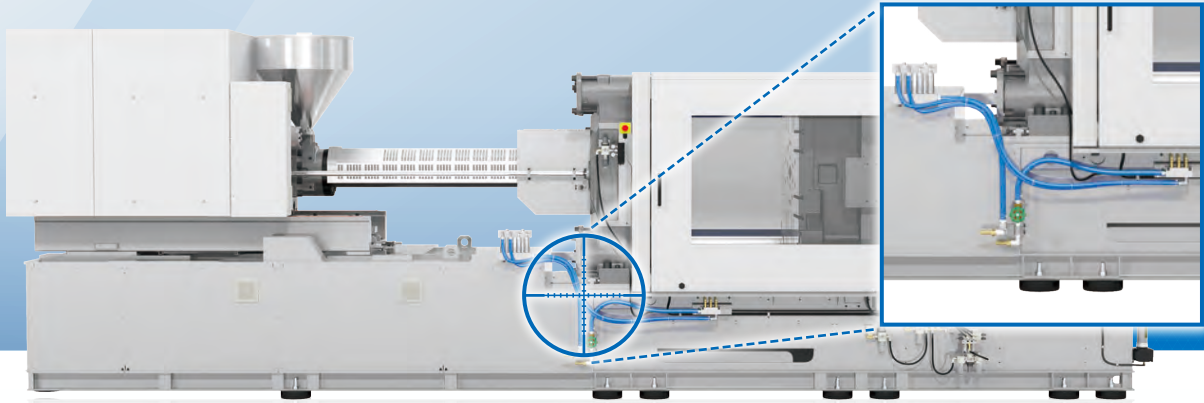
コンセントには客先用接続プラグは付属していますが、プラグ側の配線はお客様にてご準備ください。



SI-7 series

TOYO
MACHINERY & METAL

金型冷却水配管のバリエーション



過去の実績から選び抜いた 豊富な配管オプション

使用圧力

～0.4MPa

使用温度

0～60℃
(工業用水)中継マニホールド
本体材質

アルミニウム

A 視認性に優れる冷却水フローゲージ4系列



B 視認性に優れる冷却水フローゲージ8系列



C INバルブ付き4系列



D INバルブ付き8系列



E IN/OUTバルブ付き4系列



F IN/OUTバルブ付き8系列



Customers' Value Up
～お客様の価値向上をめざす～

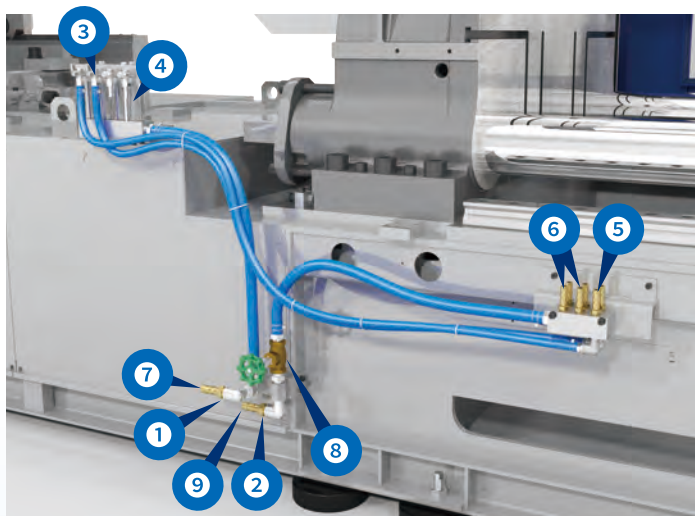
注意事項

① 本製品は予告なく変更する場合があります。

② 本製品及びその関連技術（プログラムを含む）が、外国為替及び外国貿易法による規制に該当する場合は日本国外へ輸出あるいは技術提供の際に、日本政府の許可が必要になります。

A 視認性に優れた冷却水フローゲージ4系列

4BXX511

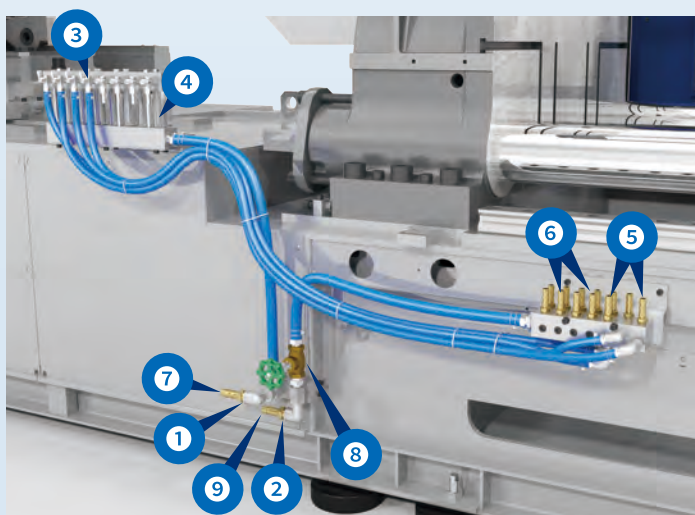


系列数(サイズ)		4系列(3/8)	
一次側接続口(サイズ)	①	給水側1口(Rc3/4(20A))	
	②	排水側1口(Rc3/4(20A))	
付属品	金型接続部	給水側	
		③	・バルブ Rc3/8(10A)
		④	・フローゲージ
	⑤	・ホースニップル (ホース内径9mm用)	
	一次側接続口	排水側	
		⑥	・ホースニップル (ホース内径9mm用)
給水側			
一次側接続口	⑦	・ホースニップル (ホース内径19mm用)	
	排水側		
	⑧	・流量調整バルブ	
⑨	・ホースニップル (ホース内径19mm用)		

※冷却水マニホールド～金型間のホースはお客様にて準備ください。

B 視認性に優れた冷却水フローゲージ8系列

4BXX512

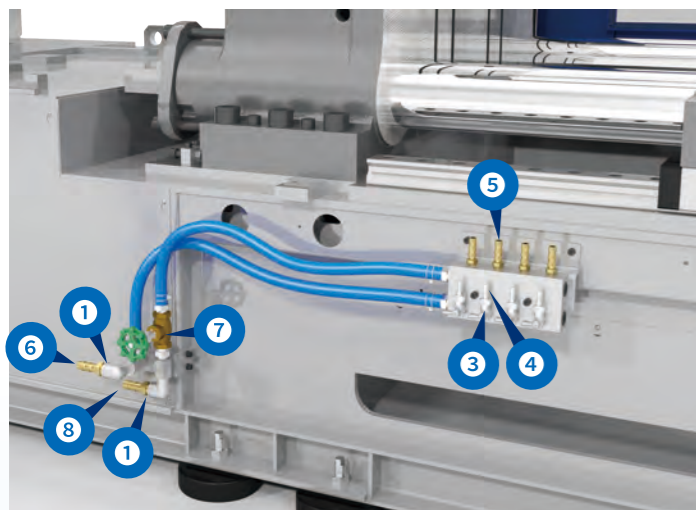


系列数(サイズ)		8系列(3/8)	
一次側接続口(サイズ)	①	給水側1口(Rc1(25A))	
	②	排水側1口(Rc1(25A))	
付属品	金型接続部	給水側	
		③	・バルブ Rc3/8(10A)
		④	・フローゲージ
	⑤	・ホースニップル (ホース内径9mm用)	
	一次側接続口	排水側	
		⑥	・ホースニップル (ホース内径9mm用)
給水側			
一次側接続口	⑦	・ホースニップル (ホース内径25mm用)	
	排水側		
	⑧	・流量調整バルブ	
⑨	・ホースニップル (ホース内径25mm用)		

※冷却水マニホールド～金型間のホースはお客様にて準備ください。

C INバルブ付き4系列

4BX501

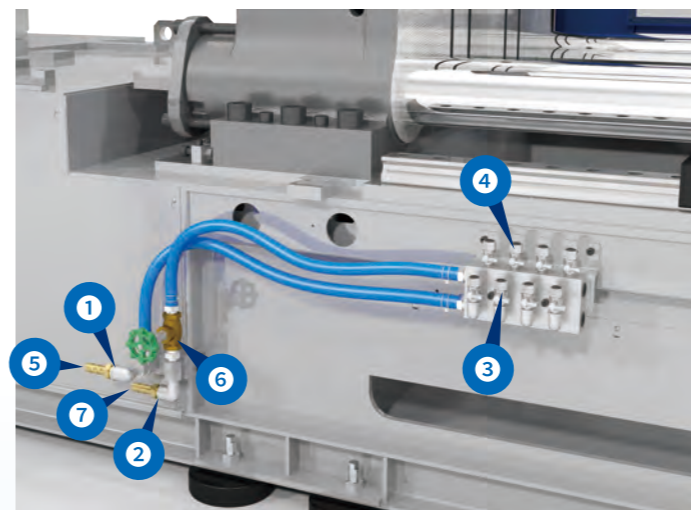


系列数(サイズ)		4系列(3/8)	
一次側接続口(サイズ)		①	給水側1口(Rc3/4(20A))
		②	排水側1口(Rc3/4(20A))
付属品	金型接続部	③	給水側
		④	・バルブ Rc3/8(10A) ・ホースニップル (ホース内径9mm用)
		⑤	排水側
		⑥	・ホースニップル (ホース内径9mm用)
一次側接続口	給水側	⑦	・ホースニップル (ホース内径19mm用)
		⑧	・流量調整バルブ
	排水側	①	・ホースニップル (ホース内径19mm用)
		②	・流量調整バルブ

※冷却水マニホールド～金型間のホースはお客様にて準備ください。

E IN/OUTバルブ付き4系列

4BX502

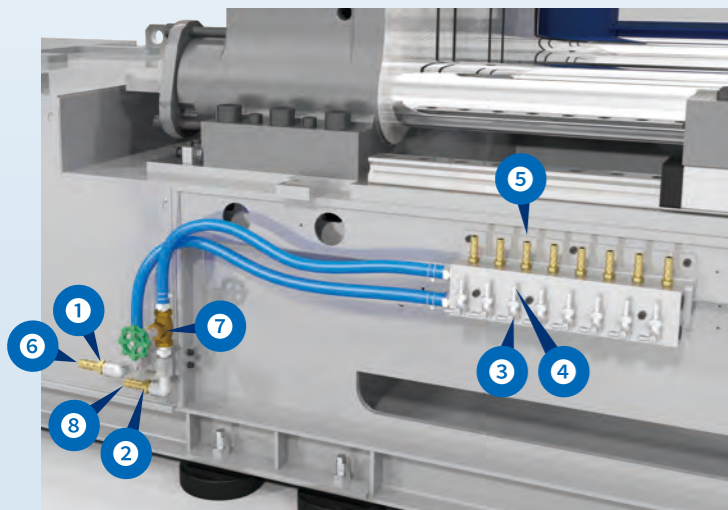


系列数(サイズ)		4系列(3/8)	
一次側接続口(サイズ)		①	給水側1口(Rc3/4(20A))
		②	排水側1口(Rc3/4(20A))
付属品	金型接続部	③	給水側
		④	・バルブ Rc3/8(10A)
		⑤	排水側
		⑥	・バルブ Rc3/8(10A)
一次側接続口	給水側	⑦	・ホースニップル (ホース内径19mm用)
		⑧	・流量調整バルブ
	排水側	①	・ホースニップル (ホース内径19mm用)
		②	・流量調整バルブ

※冷却水マニホールド側3/8サイズ継手(カブラ等)および冷却水マニホールド～金型間のホースはお客様にて準備ください。

D INバルブ付き8系列

4BX505

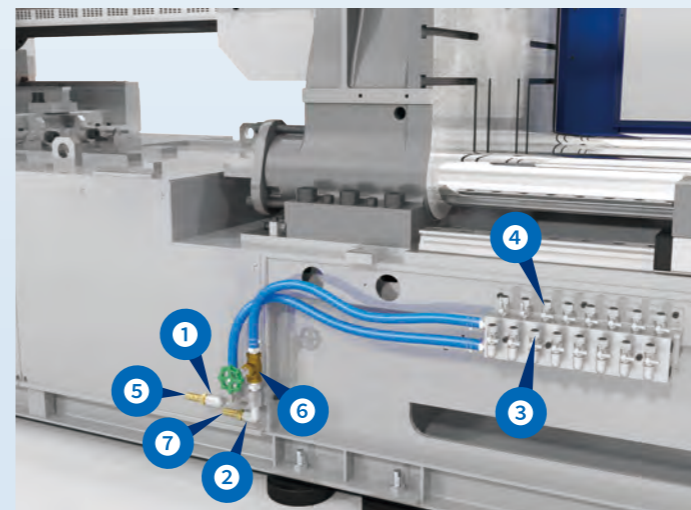


系列数(サイズ)		8系列(3/8)	
一次側接続口(サイズ)		①	給水側1口(Rc1(25A))
		②	排水側1口(Rc1(25A))
付属品	金型接続部	③	給水側
		④	・バルブ Rc3/8(10A) ・ホースニップル (ホース内径9mm用)
		⑤	排水側
		⑥	・ホースニップル (ホース内径9mm用)
一次側接続口	給水側	⑦	・ホースニップル (ホース内径25mm用)
		⑧	・流量調整バルブ
	排水側	①	・ホースニップル (ホース内径25mm用)
		②	・流量調整バルブ

※冷却水マニホールド～金型間のホースはお客様にて準備ください。

F IN/OUTバルブ付き8系列

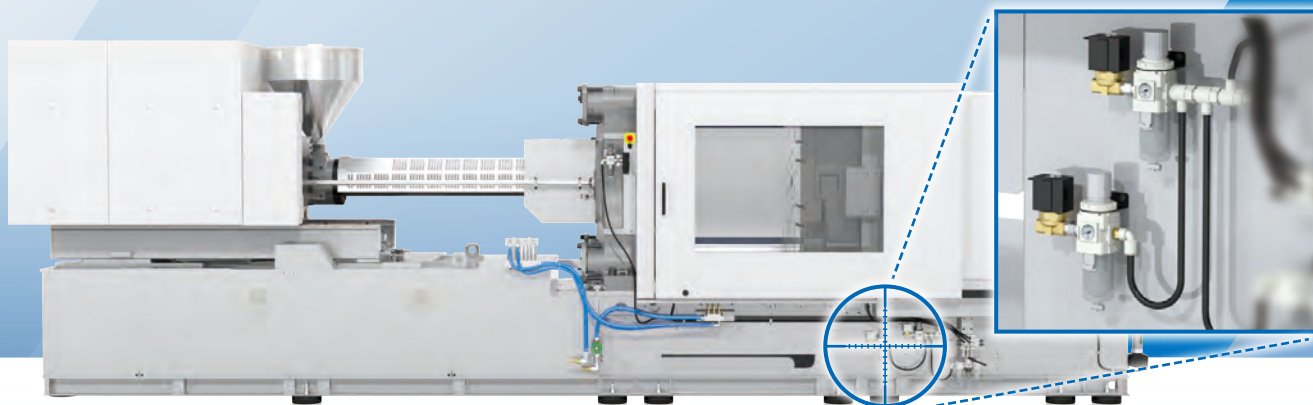
4BX506



系列数(サイズ)		8系列(3/8)	
一次側接続口(サイズ)		①	給水側1口(Rc1(25A))
		②	排水側1口(Rc1(25A))
付属品	金型接続部	③	給水側
		④	・バルブ Rc3/8(10A)
		⑤	排水側
		⑥	・バルブ Rc3/8(10A)
一次側接続口	給水側	⑦	・ホースニップル (ホース内径25mm用)
		⑧	・流量調整バルブ
	排水側	①	・ホースニップル (ホース内径25mm用)
		②	・流量調整バルブ

※冷却水マニホールド側3/8サイズ継手(カブラ等)および冷却水マニホールド～金型間のホースはお客様にて準備ください。

エア払い落とし装置のバリエーション

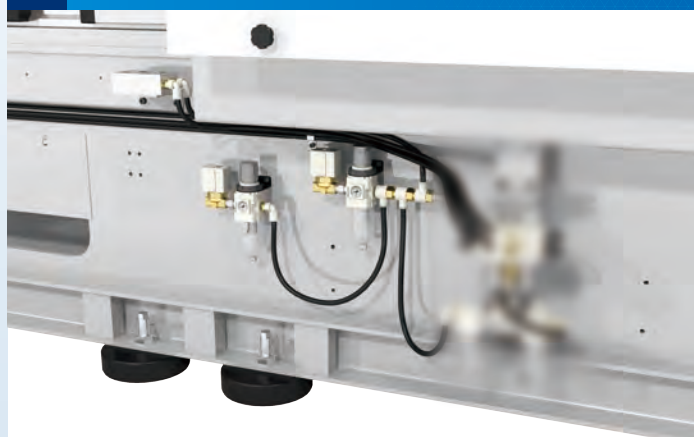


エアの吹出しにより成形品を離型させることができます。
また、金型内の真空防止に活用できます。

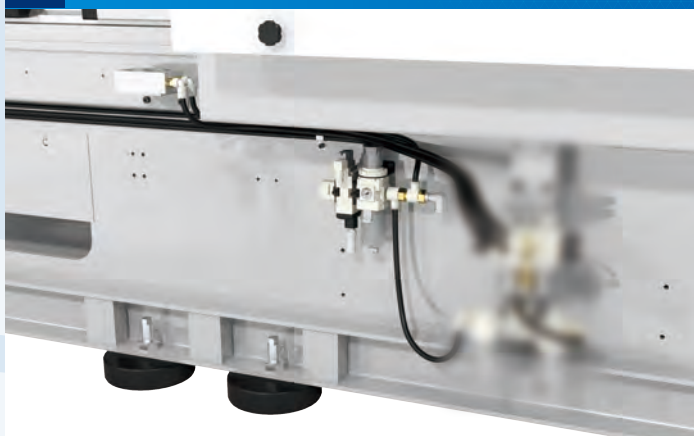
A エア払い落とし装置(2方弁)1系列



B エア払い落とし装置(2方弁)2系列



C エア払い落とし装置(3方弁)1系列



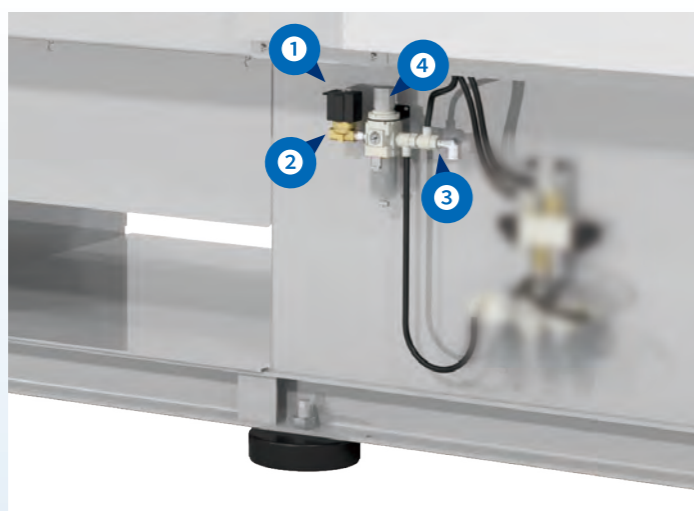
D エア払い落とし装置(3方弁)2系列



①	エアバルブの型式	2ポートシングルソレノイド（1方向の流れ。出力するか、止めるか）
②	金型側 接続口径	Rc3/8
③	エア源 接続口径	Rc3/8 （お客様にてエア供給をお願いします）
④	圧力調整範囲 （フィルタレギュレータ）	0.2～0.6MPa（空気：-10～50℃） 手動にて圧力設定が可能です。

A エア払い落とし装置（2方弁）1系列

4BXX101



B エア払い落とし装置（2方弁）2系列

4BXX102



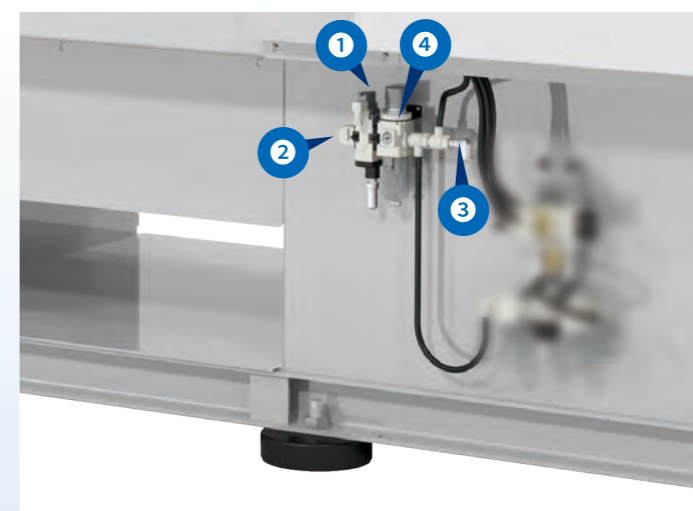
※1 金型側接続口（Rc3/8）～金型間のカブラ・ホース等は、お客様にて準備ください。

※2 他のエアオプションも選択された場合は、エア回路が共用となるため、エア源供給口の位置が変更になる場合があります。

①	エアバルブの型式	3ポートシングルソレノイド（流れは往復。出力するか、排気するか。配管に残圧は残りません）
②	金型側 接続口径	Rc3/8
③	エア源 接続口径	Rc3/8 （お客様にてエア供給をお願いします）
④	圧力調整範囲 （フィルタレギュレータ）	0.2～0.6MPa（空気：-10～50℃） 手動にて圧力設定が可能です。

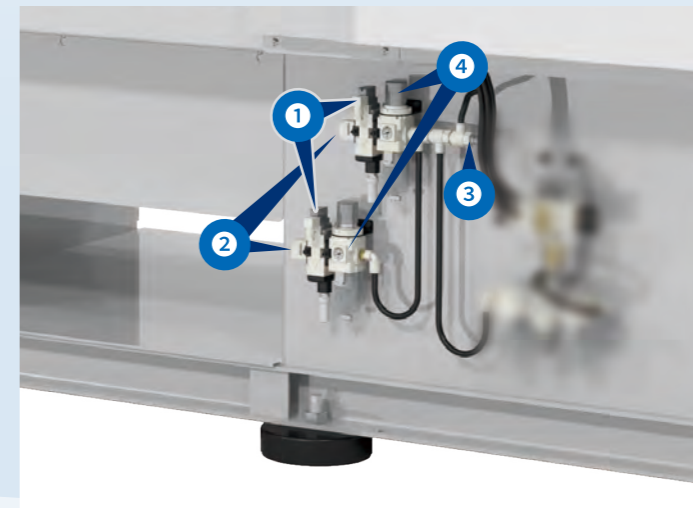
C エア払い落とし装置（3方弁）1系列

4BXX106



D エア払い落とし装置（3方弁）2系列

4BXX107



※1 金型側接続口（Rc3/8）～金型間のカブラ・ホース等は、お客様にて準備ください。

※2 他のエアオプションも選択された場合は、エア回路が共用となるため、エア源供給口の位置が変更になる場合があります。

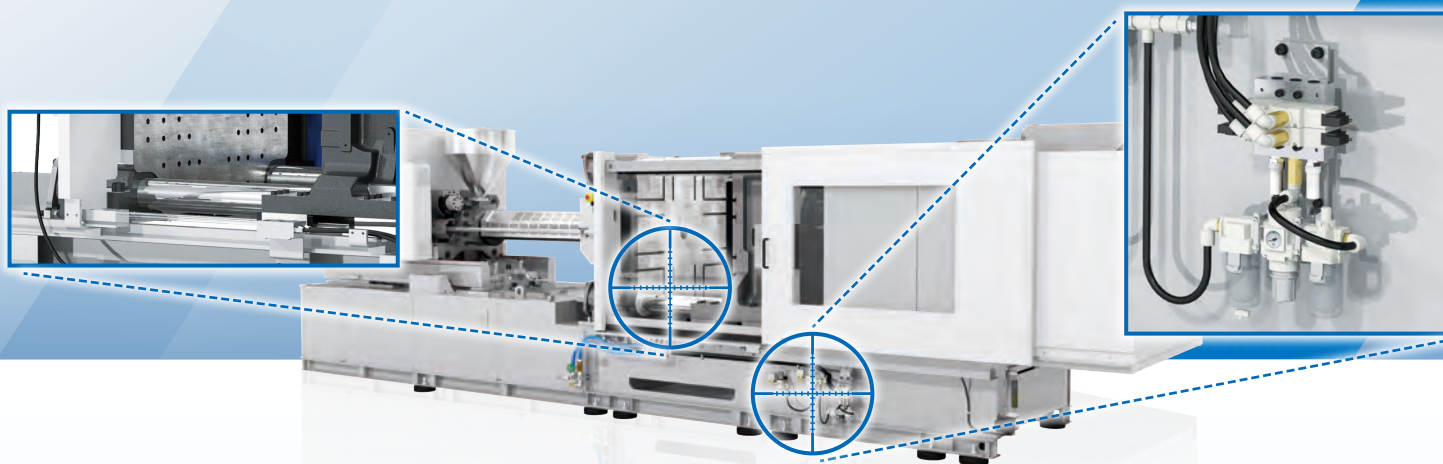
Si-7 series

型締力

280 350 450 550 700 850 1000

TOYO
MACHINERY & METAL

エアー中子のバリエーション



- エアーにて金型の中子シリンダを動作できます。
- エアーバルブは、1個で1系列とします。
- 中子シリンダは同時動作で、1系列2本まで取付可能です。

中継マニホールド
本体材質

アルミニウム

A

エアー中子1系列



B

エアー中子2系列



Customers' Value Up
～お客様の価値向上をめざす～

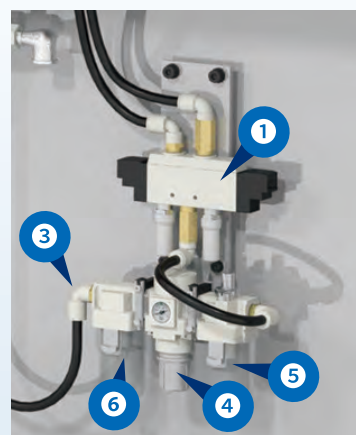
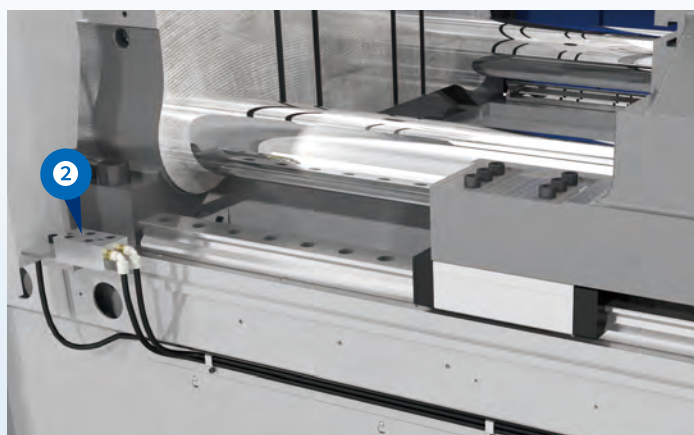
注意事項

- ① 本製品は予告なく変更する場合があります。
- ② 本製品及びその関連技術（プログラムを含む）が、外国為替及び外国貿易法による規制に該当する場合は日本国外へ輸出あるいは技術提供の際に、日本政府の許可が必要になります。

①	エアバルブの型式	5ポートソレノイドバルブ(3位置クローズドセンタ)
②	金型側 接続口径	Rc3/8(1系列で中子シリンダ2本まで取付可能)
③	エア源 接続口径	Rc3/8 (お客様にてエア供給をお願いします)
④	圧力調整範囲 レギュレータ	0.2~0.6MPa(空気:-10~50℃) 手動にて圧力設定が可能です。
⑤	ルブリケータ	エアシリンダへ潤滑油の供給が可能
⑥	エアフィルタ	—

A エア-中子装置1系列

4BXX111



B エア-中子装置2系列

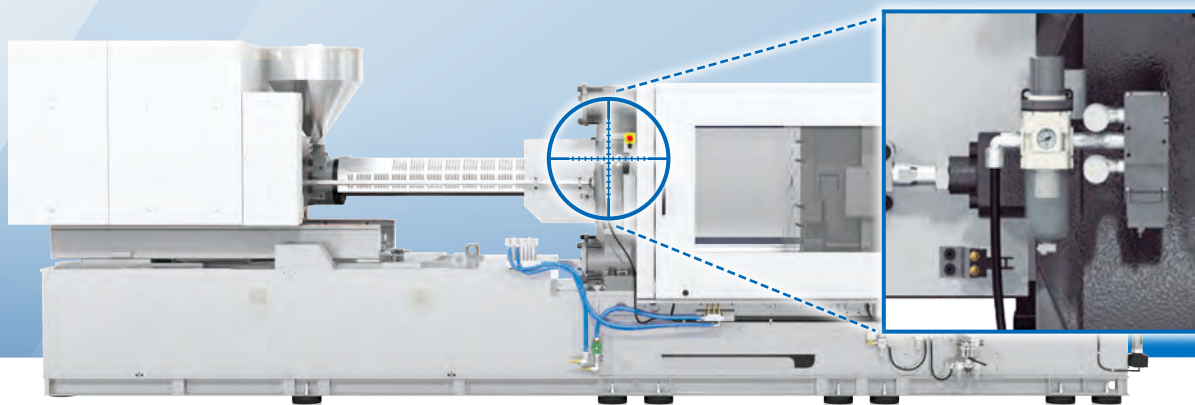
4BXX112



※1 金型側接続口(Rc3/8)~金型間のカブラ・ホース等は、お客様にて準備ください。

※2 他のエアオプションも選択された場合は、エア回路が共用となるため、エア源供給口の位置が変更になる場合があります。

エアバルブゲート1系列

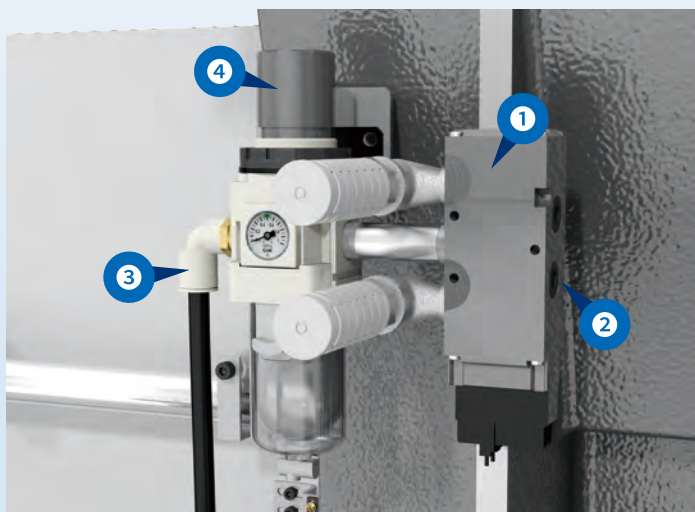


- エアにて金型のバルブゲートシリンダを動作できます。
- エアバルブは、1個で1系列とします。



エアバルブゲート1系列

4BXX116



①	エアバルブの型式	5ポートソレノイドバルブ (2位置シングル)
②	金型側 接続口径	Rc3/8
③	エア源 接続口径	Rc3/8(お客様にてエア 供給をお願いします)
④	圧力調整範囲 (フィルタレギュレータ)	0.2~0.6MPa (空気:-10~50°C) 手動にて圧力設定が可能 です。

※1 金型側接続口(Rc3/8)~金型間のカブラ・ホース等は、お客様にて準備ください。

※2 他のエアオプションも選択された場合は、エア回路が共用となるため、エア源供給口の位置が変更になる場合があります。

Si-7 series

型締力

280 350 450 550 700 850 1000

TOYO
MACHINERY & METAL

100Vコンセント位置のバリエーション



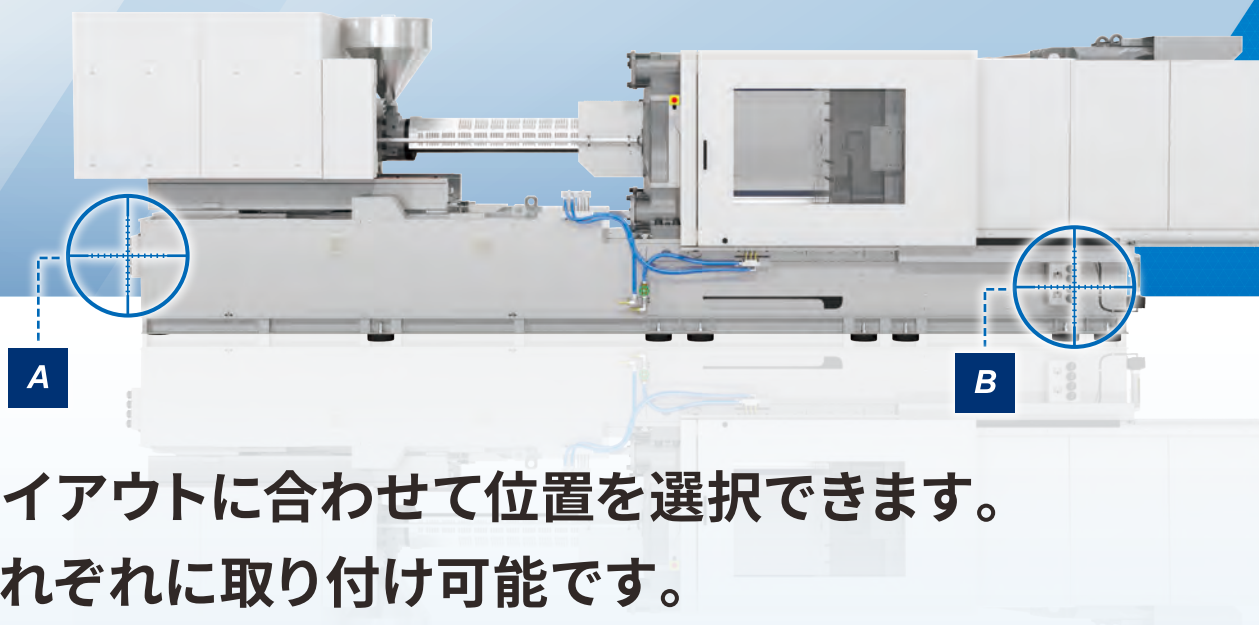
レイアウトに合わせて位置を選択できます。

2口タイプが1箇所取り付け可能です。

複数箇所必要な場合や指定位置への取り付けの場合は別途オプションとなります。
コンセントには客先用接続プラグは付属していません。



200Vコンセント位置のバリエーション



レイアウトに合わせて位置を選択できます。
それぞれに取り付け可能です。

成形機とは別に電源容量が必要となります。

指定位置への取り付けの場合は別途オプションとなります。

コンセントには客先用接続プラグは付属していますが、プラグ側の配線はお客様にてご準備ください。

